



Kupplung
Clutch
Limiteur

FK96/4R-2500-1 3/8" (6) ZV;

Bestell-Nr.
Part No. **120890**
Référence

Zeichnungs-Nr.
Drawing No. **58.148.51**
Réf. du plan

Datum
Date **07.11.2006**
Date

Seite
Page **1** of **1**
Page de

M=1950Nm-II

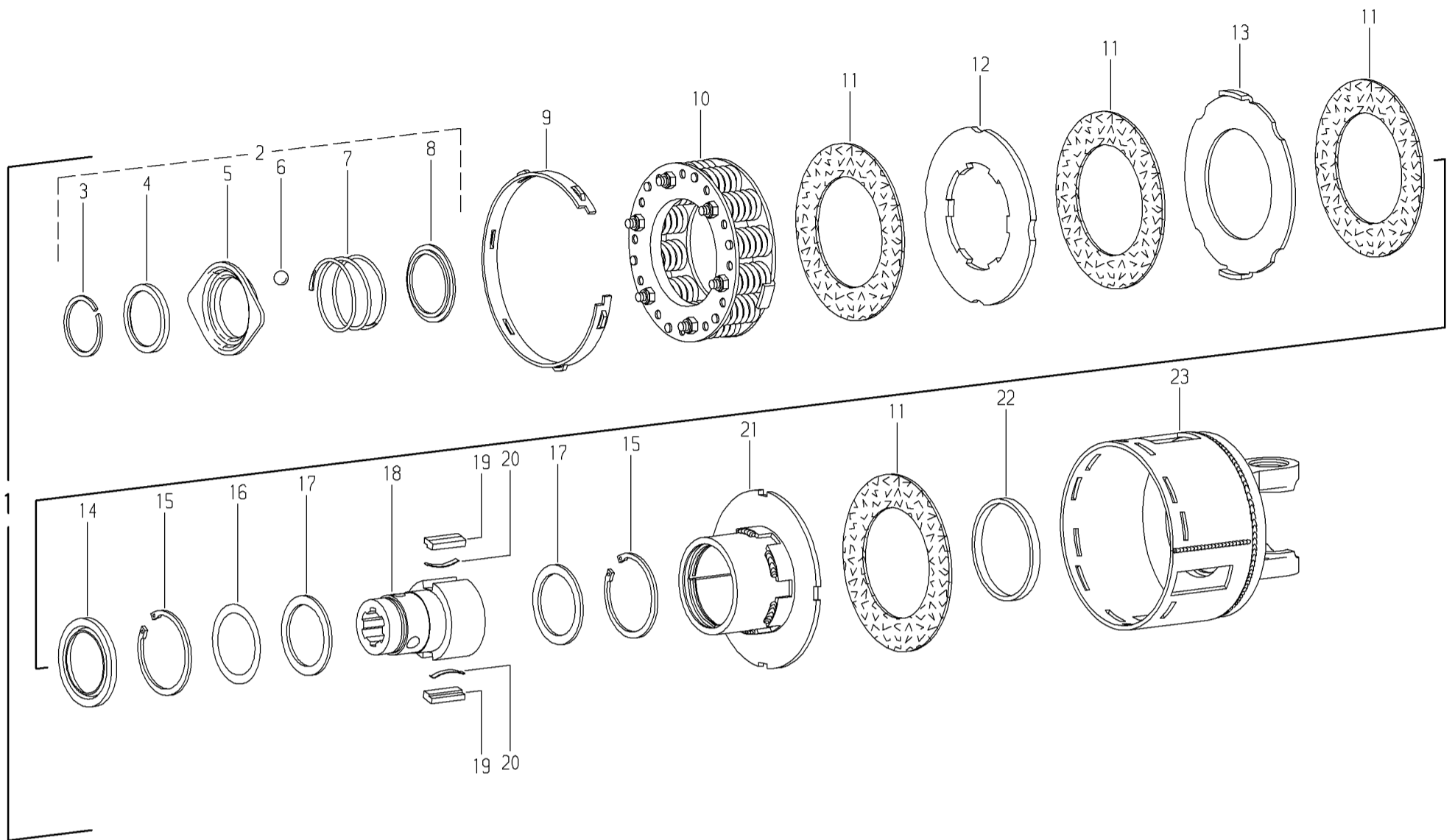
Für Kunde
for customer
pour client

Claas Saulgau

Kundenzeichnung-Nr.
Customer drawing No. **0933 214.0**
Réf. du plan client

Maschinenart
Machine
Machine

Type
Type
Type



Pos.-Nr. Item Repère	GKN Walterscheid Bestell-Nr. Part No. Référence	Zeichnungs-Nr. Drawing No. Réf. du Plan	Claas Bestell-Nr. Part No. Référence	Stückzahl Quantity Quantité	Technische Angaben Technical data Données techniques	Benennung	Description	Désignation
1	120890	58.148.51	0933 214.0	1	FK96/4R-2500-1 3/8" (6) ZV; M=1950Nm-II	Reib-Freilaufkupplung; Rechtsdreh Sinn	Friction and overrunning clutch; right-hand rotation	Limiteur à friction et roue libre; rotation à droite
2	341953	agraset 108	0939 566.0	1	1 3/8"	Ziehverschluß komplett	Quick-disconnect lock ball type cpl.	Verrouillage rapide à billes cpl.
3	304149	62.10.02	0211 406.0	1	DIN5417-SP50	Sprengring	Snap ring	Circlip
4	338531	16.20.52	0941 098.0	1		Winkelring	Back-up ring	Bague d'arrêt
5	045790	65.03.05	0920 677.0	1		Sperrhülse	Lock collar	Verrou
6	020692	64.01.02	?	3	DIN5401-1/2" V	Kugel	Ball	Bille
7	045793	66.01.46	0920 678.0	1		Druckfeder	Compression spring	Ressort de compression
8	047825	16.20.16	0920 683.0	1		Stützring	Back-up ring	Bague d'arrêt
9	367720	56.36.00	0941 099.0	1	170x15	Einstellring	Setting ring	Bague de réglage
10	175023	56.35.01	0933 262.0	1	K96-195	Federpaket, montiert	Spring pack assembly	Bloc-ressort complet
11	177009	56.73.12	0941 104.1	4	100,5x157x3	Reibscheibe	Friction disc	Disque de friction
12	367725	56.34.02	0941 106.0	1	160,5x88,3/100,5x6	Mitnahmescheibe	Drive plate	Disque d'entraînement
13	367726	56.34.03	0941 107.0	1	161,5x100x4	Mitnahmescheibe	Drive plate	Disque d'entraînement
14	169197	68.18.02	0814 769.0	1	80x55,3x6	Dichtring	Sealing ring	Joint
15	702100	62.14.01	?	2	72x2,5	Sicherungsring	Retaining ring	Jonc
16	116141	agraset 150	0138 562.0	1		Paßscheiben-Satz	Shim kit	Jeu de rondelles de calage
17	304235	16.20.67	?	2	DIN988-5 56x72	Stützscheibe	Supporting ring	Rondelle pour bague de frein
18	170020	56.19.37	0921 294.0	1	FK96-1 3/8" (6) ZV	Nabe	Hub	Moyeu
19	331737	16.50.25	0814 768.0	2	13x7x49,5	Sperrkeil	Key	Rochet
20	332185	66.19.00	0941 080.0	2	0,6x5x48	Blattfeder	Leaf spring	Ressort-lame
21	169198	58.60.40	0921 248.0	1	FK96/4R	Mitnehmer; Rechtsdreh Sinn	Clutch housing with welded drive plate; right-hand rotation	Boîtier avec disque d'entraînement soudé; rotation à droite
22	367718	16.52.06	?	1	84,4x92,4x8	Lauftring	Ring	Bague
23	161386	36.90.02 +	0921 249.0	1	K96/4-2500	Kupplungsgehäuse	Clutch housing	Boîtier
	304291	agraset 116		1	50 g	Spezialfett	Special grease	Lubrifiant spécial