



Gelenkwelle  
PTO drive shaft  
Transmission

EK33B-6kt 30-50x2(24)KF;

Bestell-Nr.  
Part No.  
Référence

114334

Zeichnungs-Nr.  
Drawing No.  
Réf. du plan

55.882.03

Datum  
Date

20-06-03

Seite  
Page  
von  
of  
de

1  
1  
1

für Kunde  
for customer  
pour client

Claas Harsewinkel

Kundenzeichnung-Nr.  
Customer drawing No.  
Réf. du plan client

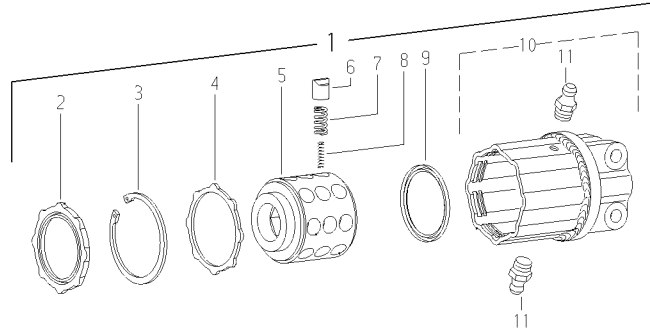
13138690

Maschinenart  
Machine  
Machine

Maispflücker

Type  
Type  
Type

-



Pos.-Nr. Item Repère	Walterscheid Bestell-Nr. Part No. Référence	Zeichnungs-Nr. Drawing No. Réf. du Plan	Claas Bestell-Nr. Part No. Référence	Stückzahl Quantity Quantité	Technische Angaben Technical data Données techniques	Benennung	Description	Désignation
1	114334	55.882.03	13138690	1	EK33B-6kt 30-50x2(24)KF; M=600+60Nm	Sternratsche; drehsinnunabhängig	Radial pin clutch; independent of direction of rotation	Limiteur à cames en étoile; indépendant du sens de rotation
-						-		
-						-		
-						-		
2	119149	68.18.10	0138 871.0	1	84x58,5x6	Dichtring	Sealing ring	Joint
3	020707	62.15.00	0972 502.0	1	80x2,5	Sicherungsring	Retaining ring	Jonc
4	042104	55.15.10	0920 679.0	1		Druckscheibe	Supporting ring	Rondelle pour bague de frein
5	121546	55.14.486	?	1	K33-6kt 30	Nabe	Hub	Moyeu
6	042065	55.01.03	0972 476.1	16		Nocken	Cam	Came
7	043438	66.01.04	0972 508.0	16		Druckfeder; außen	Compression spring; outer	Ressort de compression; extérieur
8	043439	66.01.05	0972 509.0	13		Druckfeder; innen	Compression spring; inner	Ressort de compression; intérieur
9	121791		?	1	R60x72x4	Wellendichtring	Shaft seal	Bague à lèvres avec ressort
10	122541	55.20.443	?	1	EK33B-50x2(24)	Kupplungsgehäuse komplett; drehsinnunabhängig	Clutch housing complete; independent of direction of rotation	Boîtier complet; indépendant du sens de rotation
-						Kegel-Schmiernippel	Lubrication fitting	Graisseur
-						-		
-						-		
-						-		
	304291	agraaset 116		1	100 g	Spezialfett	Special grease	Lubrifiant spécial