



Freilauf  
Overrunning clutch  
Roue Libre

F5/1R-2380-1 3/8" (6) ZV

Bestell-Nr.  
Part No.  
Référence

112418

Zeichnungs-Nr.  
Drawing No.  
Réf. du plan

56.244.40

Datum  
Date  
Date

11.04.2008

Seite  
Page  
Page

1 of 1  
de 1

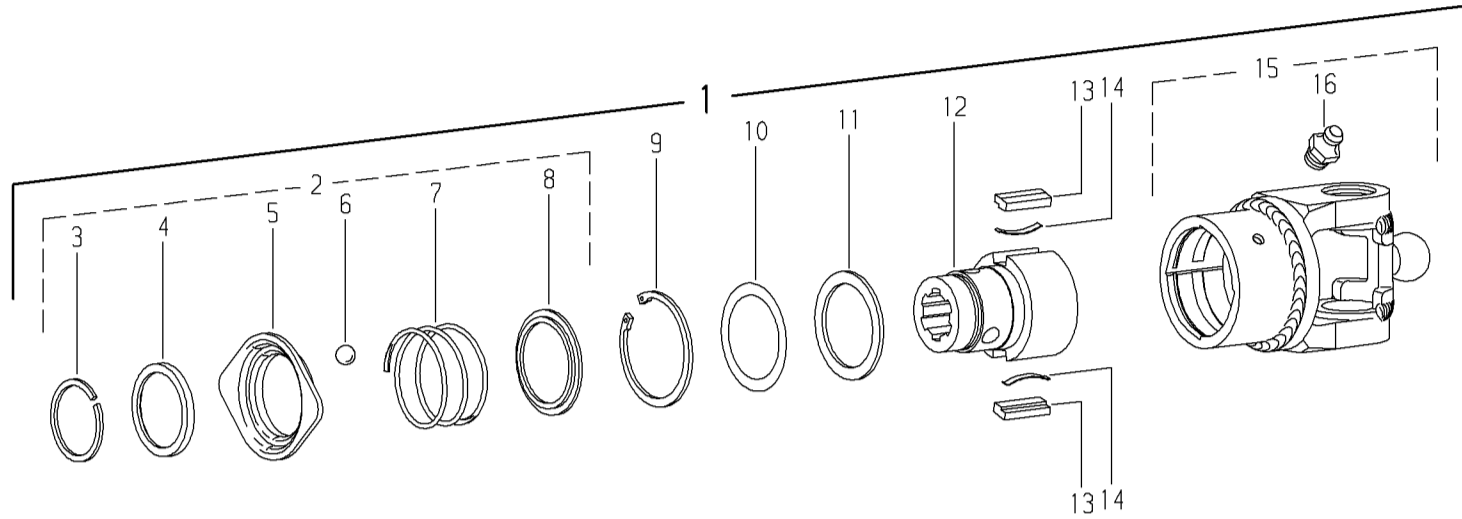
Für Kunde  
for customer  
pour client

Kverneland  
Gottmadingen

Kundenzeichnungs-Nr.  
Customer drawing No.  
Réf. du plan client

Maschinenart  
Machine  
Machine

Type  
Type  
Type



Pos.-Nr. Item Repère	GKN Walterscheid Bestell-Nr. Part No. Référence	Zeichnungs-Nr. Drawing No. Réf. du Plan	Kverneland Bestell-Nr. Part No. Référence	Stückzahl Quantity Quantité	Technische Angaben Technical data Données techniques	Benennung	Description	Désignation
1	112418	56.244.40		1	F5/1R-2380-1 3/8" (6) ZV	Sperrkeilfreilauf; Rechtsdreh Sinn	Key-type overrunning clutch; right-hand rotation	Roue libre à rochets; rotation à droite
2	341953	agraset 108		1	1 3/8"	Ziehverschluß komplett	Quick-disconnect lock ball type cpl.	Verrouillage rapide à billes cpl.
3	304149	62.10.02		1	DIN5417-SP50	Sprengring	Snap ring	Circlip
4	338531	16.20.52		1		Winkelring	Back-up ring	Bague d'arrêt
5	045790	65.03.05		1		Sperrhülse	Lock collar	Verrou
6	020692	64.01.02		3	DIN5401-1/2" V	Kugel	Ball	Bille
7	045793	66.01.46		1		Druckfeder	Compression spring	Ressort de compression
8	047825	16.20.16		1		Stützring	Back-up ring	Bague d'arrêt
9	702100	62.14.01		1	72x2,5	Sicherungsring	Retaining ring	Jonc
10	116141	agraset 150		1		Paßscheiben-Satz	Shim kit	Jeu de rondelles de calage
11	304235	16.20.67		1	DIN988-S56x72	Stützscheibe	Supporting ring	Rondelle pour bague de frein
12	348134	56.19.12		1	F5/1-1 3/8" (6) ZV	Nabe	Hub	Moyeu
13	348133	16.50.35		2	13x7x37,8	Sperrkeil	Key	Rochet
14	348132	66.19.01		2	0,4x5x36	Blattfeder	Leaf spring	Ressort-Lame
15	115076	21.31.882		1	F5/1R-2380	Kupplungsgehäuse komplett; Rechtsdreh Sinn	Clutch housing complete; right-hand rotation	Boîtier complet; rotation à droite
16	020672	63.12.01		1	DIN71412-AM8x1	Kegel-Schmiernippel	Lubrication fitting	Graisneur
	304291	agraset 116		1	50 g	Spezialfett	Special grease	Lubrifiant spécial