



Freilauf
Overrunning clutch
Roue Libre

F5/1R-2500-1 3/4" (6) AS

Bestell-Nr.
Part No.
Réf. No. **112225**

Zeichnungs-Nr.
Drawing No.
Réf. du plan **56.239.40**

Datum
Date **07.07.2005**

Seite
Page **1** von
of **1**
de

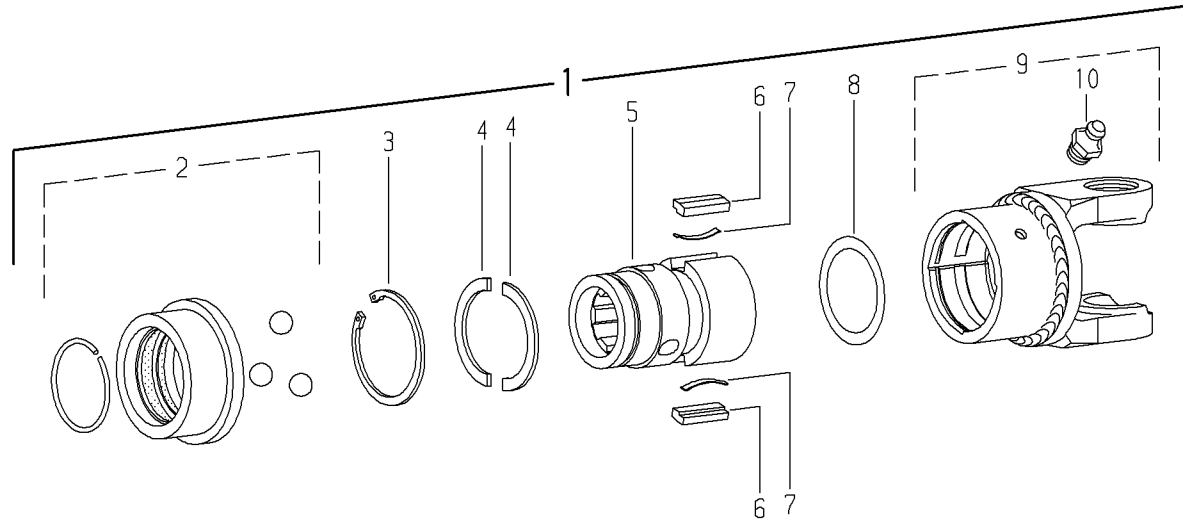
Für Kunde
for customer
pour client

Krone

Kundenzeichnung-Nr.
Customer drawing No.
Réf. du plan client **955 438.0**

Maschinenart
Machine
Machine

Type
Type
Type



Pos.-Nr. Item Repère	GKN Walterscheid		Krone		Stückzahl Quantity Quantité	Technische Angaben Technical data Données techniques	Benennung	Description	Désignation
	Bestell-Nr. Part No. Réf. No.	Zeichnungs-Nr. Drawing No. Réf. du Plan	Bestell-Nr. Part No. Réf. No.						
1	112225	56.239.40	955 438.0	1	F5/1R-2500-1 3/4" (6) AS	Sperrkeilfreilauf; Rechtsdreh Sinn	Key-type overrunning clutch; right-hand rotation	Roue libre à rochets; rotation à droite	
2	364916	agraset 119		1	1 3/4"	AS-Verschluß komplett; Größe C	AS-Lock complete; size C	Verrouillage AS complet; type C	
3	702100	62.14.01		1	72x2,5	Sicherungsring	Retaining ring	Jonc	
4	367796	16.20.170		2		Stützscheibenhälfte	Supporting ring half	Demi-rondelle pour bague de frein	
5	365360	56.19.17		1	F5/1-1 3/4" (6) AS	Nabe	Hub	Moyeu	
6	348133	16.50.35		2	13x7x37,8	Sperrkeil	Key	Rochet	
7	348132	66.19.01		2	0,4x5x36	Blattfeder	Leaf spring	Ressort-Lame	
8	116141	agraset 150		1		Paßscheiben-Satz	Shim kit	Jeu de rondelles de calage	
9	350866	36.31.26 +		1	F5/1R-2500	Kupplungsgehäuse komplett; Rechtsdreh Sinn	Clutch housing complete; right-hand rotation	Boîtier complet; rotation à droite	
10	020672	63.12.01		1	DIN71412-AM8x1	Kegel-Schmiernippel	Lubrication fitting	Graisser	
	304291	agraset 116		1	50 g	Spezialfett	Special grease	Lubrifiant spécial	