



Gelenkwelle
PTO drive shaft
Transmission

W2400-245

Bestell-Nr.
Part No.
Réf.érence

111881

Zeichnungs-Nr.
Drawing No.
Réf. du plan

14554

Datum
Date
Date

11.03.97

Für Kunde
for customer
pour client

Kemper

Kundenzeichnungs-Nr.
Customer drawing No.
Réf. du plan client

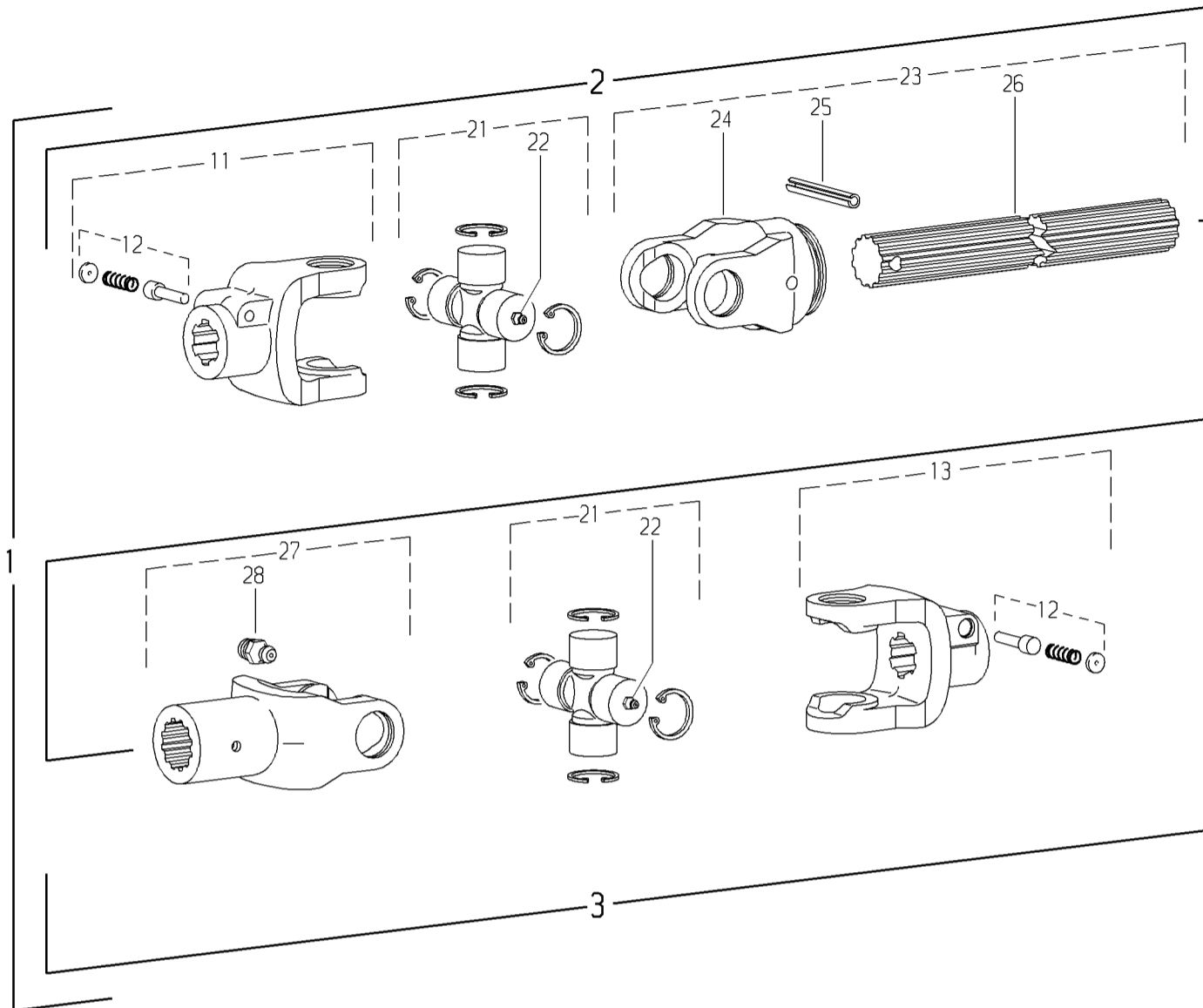
72 281

Maschinenart
Machine
Machine

Maishäcksler

Type
Type
Type

M 6000 J.D.6



Pos.-Nr. Item Repère	Bestell-Nr. Part No. Réf.érence	Zeichnungs-Nr. Drawing No. Réf. du Plan	Stückzahl Quantity Quantité	Technische Angaben Technical data Données techniques	Benennung	Description	Désignation
1	111881	14554	1	W2400-245	Gelenkwelle	PTO drive shaft	Transmission
2	111880		1	WH2400-216	Innere Gelenkwellenhälfte	Inner PTO drive shaft half	Demi-transmission intérieure
3	103583		1	G2400	Gelenk	Single joint	Joint simple
11	106271	35.79.112+	1	AG2400-1.526* (23)	Aufsteckgabel mit Schiebestift	Quick-disconnect yoke	Mâchoire à verrouillage rapide
12	339107	agraset 101	2		Schiebestift kpl.	Quick-disconnect pin cpl.	Poussoir de verrouillage rapide cpl.
13	103581	35.79.101+	1	AG2400-1 3/8" (21)	Aufsteckgabel mit Schiebestift	Quick-disconnect yoke	Mâchoire à verrouillage rapide
21	188105	35.00.111	2		Kreuzgarnitur komplett	Cross and bearing kit complete	Bloc croisillon complet
22	020671	63.11.01	2	DIN71412-AM6	Kegel-Schmiernippel	Lubrication fitting	Graisseur
23	116008	35.70.106	1	WELG2400-40x36 (20)H-216	Wellengabel komplett	Shaft and yoke assembly	Mâchoire avec profile complète
24	192364	35.70.103+	1	NG2400-40x36 (20)	Nabengabel	Hub yoke	Mâchoire alésée
25	020613	61.05.05	1	DIN1481-10x60	Spannstift	Spring type straight pin	Goupille élastique
26	111387	67.76.02	1	40x36 (20)H-175	Profilwelle; gehärtet	Profile shaft; hardened	Arbre profilé; cémenté
27	103802	35.24.140	1	NG2400-40x36 (20)-126	Nabengabel	Hub yoke	Mâchoire alésée
28	020672	63.12.01	1	DIN71412-AM8x1	Kegel-Schmiernippel	Lubrication fitting	Graisseur