



Gelenkwelle
PTO drive shaft
Transmission

W2200-230

Bestell-Nr.
Part No.
Référence

109663

Zeichnungs-Nr.
Drawing No.
Réf. du plan

14373

Datum
Date
Date

07.08.97

Für Kunde
for customer
pour client

Claas Saugau

Kundenzeichnungs-Nr.
Customer drawing No.
Réf. du plan client

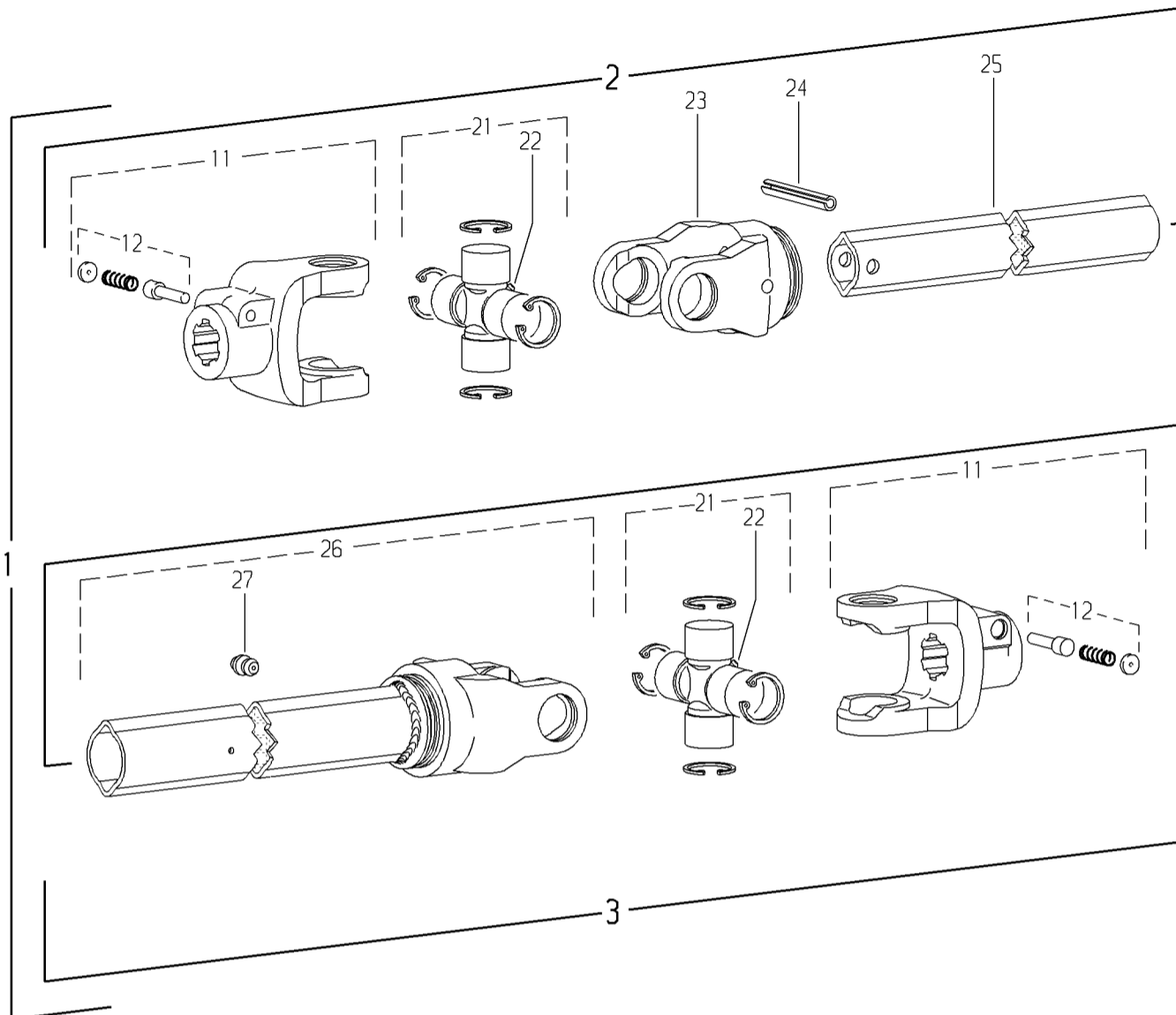
991 125.1

Maschinenart
Machine
Machine

Maisgerät

Type
Type
Type

MG 6 - RU 450



Pos.-Nr. Item Repère	Bestell-Nr. Part No. Référence	Zeichnungs-Nr. Drawing No. Réf. du Plan	Stückzahl Quantity Quantité	Technische Angaben Technical data Données techniques	Benennung	Description	Désignation
1	109663	14373	1	W2200-230	Gelenkwelle	PTO drive shaft	Transmission
2	109747		1	WH2200-215	Innere Gelenkwellenhälfte	Inner PTO drive shaft half	Demi-transmission intérieure
3	109748		1	WH2200-155	Äußere Gelenkwellenhälfte	Outer PTO drive shaft half	Demi-transmission extérieure
11	041130	20.18.00	2	AG2200-1 3/8" (21)	Aufsteckgabel mit Schiebestift	Quick-disconnect yoke	Mâchoire à verrouillage rapide
12	339107	agraset 101	2		Schiebestift kpl.	Quick-disconnect pin cpl.	Poussoir de verrouillage rapide cpl.
21	193729	20.00.02	2	2200 *5"	Kreuzgarnitur komplett	Cross and bearing kit complete	Bloc croisillon complet
22	084099	63.27.00	2	BMBx1	Kegel-Schmiernippel	Lubrication fitting	Graisseur
23	041065	20.11.00	1	R62200-0v	Rillengabel	Inboard yoke	Mâchoire à gorge
24	020614	61.05.04	1	DINI 481-10x65	Spannstift	Spring type straight pin	Goupille élastique
25	109744	75.11.66	1	0vH-175	Profilrohr; gehärtet	Profile tube; hardened	Tube profilé; cémenté
26	116021	20.12.157	1	WELG2200-1-155	Wellengabel mit Schmiernippel	Welded shaft and yoke assembly with lubrication fitting	Mâchoire avec profil soudé avec graisseur
27	380371	63.33.00	1	4,6	Schlag-Schmiernippel	Drive-in type lubrication fitting	Graisseur