



Kupplung  
Clutch  
Limiteur

PFK96/4R-1 3/4" (6) V-TK250/12,5(3);

Bestell-Nr.  
Part No.  
Réf. No.

107660

Zeichnungs-Nr.  
Drawing No.  
Réf. du plan

58.106.53

Datum  
Date

01.06.95

M=1500Nm-II

Für Kunde  
for customer  
pour client

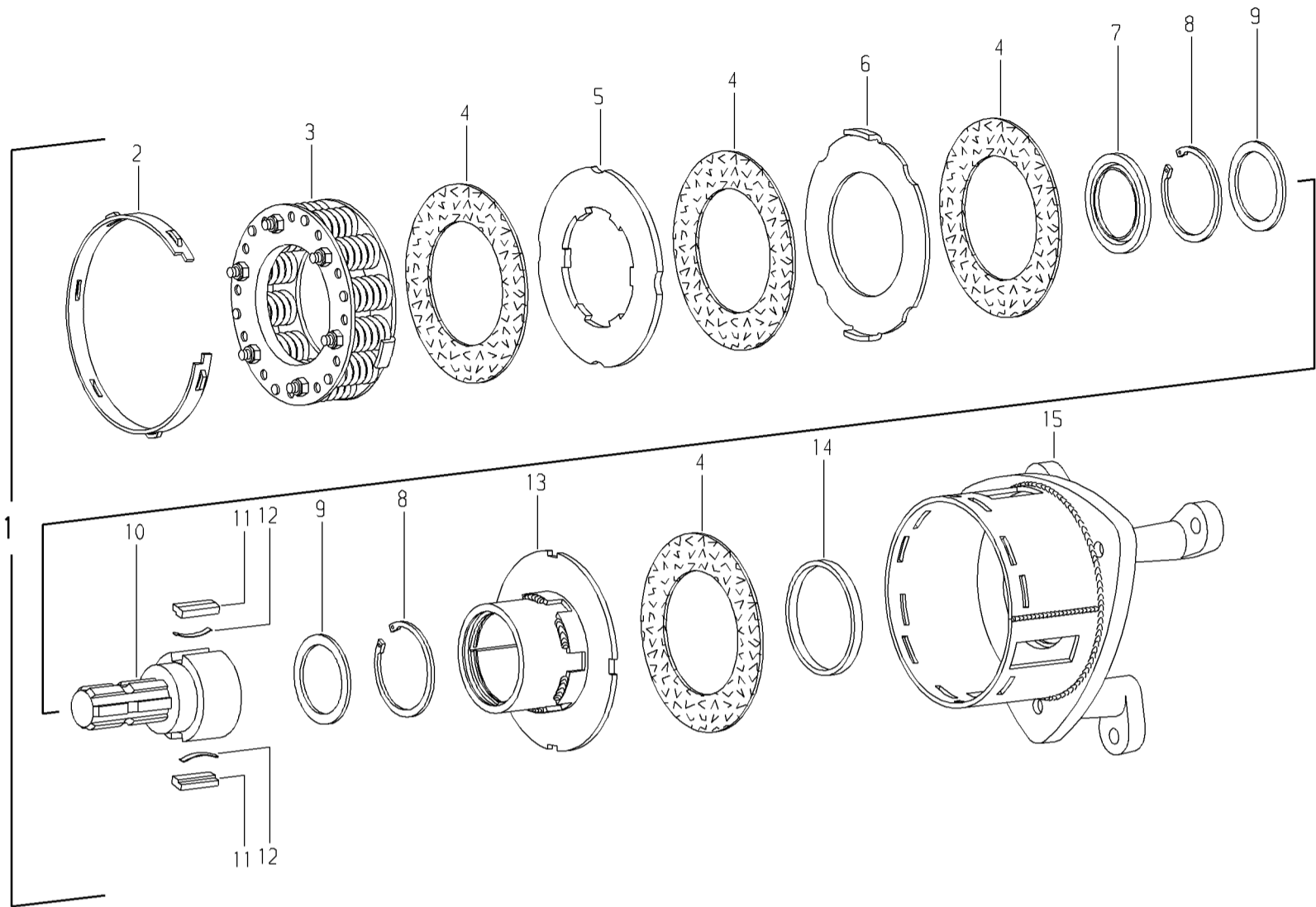
Gallignani

Kundenzeichnungs-Nr.  
Customer drawing No.  
Réf. du plan client

53.09.007

Maschinenart  
Machine  
Machine

Type  
Type  
Type



| Pos.-Nr.<br>Item<br>Repère | Bestell-Nr.<br>Part No.<br>Réf. No. | Zeichnungs-Nr.<br>Drawing No.<br>Réf. du Plan | Stückzahl<br>Quantity<br>Quantité | Technische Angaben<br>Technical data<br>Données techniques | Benennung                                 | Description                                                    | Désignation                                                    |
|----------------------------|-------------------------------------|-----------------------------------------------|-----------------------------------|------------------------------------------------------------|-------------------------------------------|----------------------------------------------------------------|----------------------------------------------------------------|
| 1                          | 107660                              | 58.106.53                                     | 1                                 | PFK96/4R-1 3/4" (6) V-TK250/12,5(3); M=1500Nm-II           | Reib-Freilaufkupplung;<br>Rechtsdreh Sinn | Friction and overrunning clutch;<br>right-hand rotation        | Limiteur a friction et roue libre;<br>rotation a droite        |
| 2                          | 367720                              | 56.36.00                                      | 1                                 | 170x15                                                     | Einstellring                              | Setting ring                                                   | Bague de réglage                                               |
| 3                          | 377673                              | 56.35.01                                      | 1                                 | K96-75/150                                                 | Federpaket, montiert                      | Spring pack assembly                                           | Bloc-ressort complet                                           |
| 4                          | 177009                              | 56.73.12                                      | 4                                 | 100,5x157x3                                                | Reibscheibe                               | Friction disk                                                  | Disque de friction                                             |
| 5                          | 367725                              | 56.34.02                                      | 1                                 | 160,5x88,5/97x6                                            | Mitnahmescheibe                           | Drive plate                                                    | Disque d'entraînement                                          |
| 6                          | 367726                              | 56.34.03                                      | 1                                 | 161,5x100x4                                                | Mitnahmescheibe                           | Drive plate                                                    | Disque d'entraînemen                                           |
| 7                          | 169197                              | 68.18.02                                      | 1                                 | 80x55,3x6                                                  | Dichtring                                 | Sealing ring                                                   | Joint                                                          |
| 8                          | 702100                              | 62.14.01                                      | 2                                 | 72x2,5                                                     | Sicherungsring                            | Retaining ring                                                 | Jonc                                                           |
| 9                          | 304235                              | 16.20.67                                      | 2                                 | DIN988-5 56x72                                             | Stützscheibe                              | Supporting ring                                                | Rondelle pour bague de frein                                   |
| 10                         | 175097                              | 56.19.170                                     | 1                                 | PFK96-1 3/4" (6) V                                         | Nabe                                      | Hub                                                            | Moyeu                                                          |
| 11                         | 331737                              | 16.50.25                                      | 2                                 | 13x7x49,5                                                  | Sperrkeil                                 | Key                                                            | Rochet                                                         |
| 12                         | 332185                              | 66.19.00                                      | 2                                 | 0,6x5x48                                                   | Blattfeder                                | Leaf spring                                                    | Ressort-lame                                                   |
| 13                         | 169198                              | 58.60.40                                      | 1                                 | FK96/4R                                                    | Mitnehmer;<br>Rechtsdreh Sinn             | Clutch housing with welded drive<br>plate; right-hand rotation | Boitier avec disque d'entraînement<br>soude; rotation a droite |
| 14                         | 367718                              | 16.52.06                                      | 1                                 | 84,4x92,4x8                                                | Lauftring                                 | Ring                                                           | Bague                                                          |
| 15                         | 106595                              | 56.39.107                                     | 1                                 | PFK96/4-TK250/12,5(3)                                      | Kupplungsgehäuse                          | Clutch housing                                                 | Boitier                                                        |