



Kupplung
Clutch
Limiteur

FKB61/20R-2500-1 3/4" (20)KB; M=4800Nm

Bestell-Nr.
Part No.
Réf.érence **107412**

Zeichnungs-Nr.
Drawing No.
Réf. du plan **58.112.18**

Datum
Date **02.10.2001**

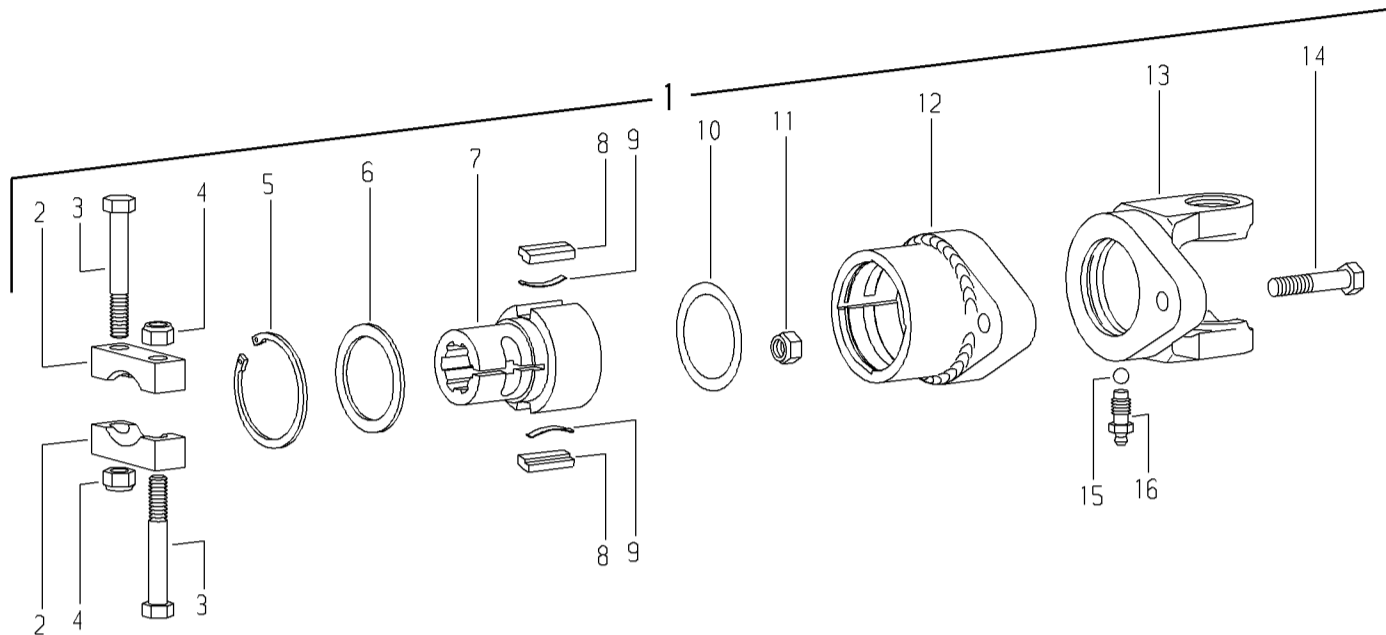
Für Kunde
for customer
pour client

Eschlböck

Kundenzeichnungs-Nr.
Customer drawing No.
Réf. du plan client

Maschinenart
Machine
Machine

Type
Type
Type



Pos.-Nr. Item Repère	Bestell-Nr. Part No. Réf.érence	Zeichnungs-Nr. Drawing No. Réf. du Plan	Stückzahl Quantity Quantité	Technische Angaben Technical data Données techniques	Benennung	Description	Désignation
1	107412	58.112.18	1	FKB61/20R-2500-1 3/4" (20)KB; M=4800Nm	Scherbolzen-Freilaufkupplung; Rechtsdreh Sinn Scherradius 64 mm	Shear bolt and overrunning clutch; right-hand rotation Shearing radius 64 mm	Limiteur à boulon de rupture et roue Libre; rotation à droite Rayon de cisaillement 64 mm
2	186397	16.20.99	2	85x25x24	Brücke	Bridge	Pontet
3	304065	60.09.11	2	DIN931-M16x110	Sechskantschraube	Hexagon bolt	Boulon hexagonal
4	304011	60.57.02	2	DIN985-M16	Sechskantmutter, selbstsichernd	Self-locking hexagon nut	Ecrou hexagonal, indesserrable
5	702100	62.14.01	1	72x2,5	Sicherungsring	Retaining ring	Jonc
6	353203	16.20.160	1	559,8x72	Stützscheibe	Supporting ring	Rondelle pour bague de frein
7	381759	56.19.19	1	F5/1-1 3/4" (20)KB	Nabe	Hub	Moyeu
8	348133	16.50.35	2	13x7x37,8	Sperrkeil	Key	Rochet
9	348132	66.19.01	2	0,4x5x36	Blattfeder	Leaf spring	Ressort-Lame
10	116141	agraset 150	1		Paßscheiben-Satz	Shim kit	Jeu de rondelles de calage
11	010490	60.53.03	1	DIN985-M12	Sechskantmutter, selbstsichernd	Self-locking hexagon nut	Ecrou hexagonal, indesserrable
12	107407	57.27.175	1	FKB61/20R	Kupplungsgehäuse komplett; Rechtsdreh Sinn	Clutch housing complete; right-hand rotation	Boîtier complet; rotation à droite
13	169758	36.68.14 +	1	KG-KB61/20-2500	Kupplungsgabel	Clutch yoke	Mâchoire pour limiteur
14	020466	60.06.07	1	DIN931-M12x60-8.8	Sechskantschraube	Hexagon bolt	Boulon hexagonal
15	099601	64.01.12	24	DIN5401-5/16"-111	Kugel	Ball	Bille
16	304123	60.05.100	1	AM10	Kegel-Schmiernippel, Sonderausführung	Lubrication fitting, special design	Graisseur, construction spéciale