



Freilauf
Overrunning clutch
Roue Libre

JF5/12R-2300-1-960

Bestell-Nr.
Part No.
Référence

105998

Zeichnungs-Nr.
Drawing No.
Réf. du plan

56.111.42

Datum
Date
Date

07.04.2004

Seite
Page
Page

1 of 1
de 1

Für Kunde
for customer
pour client

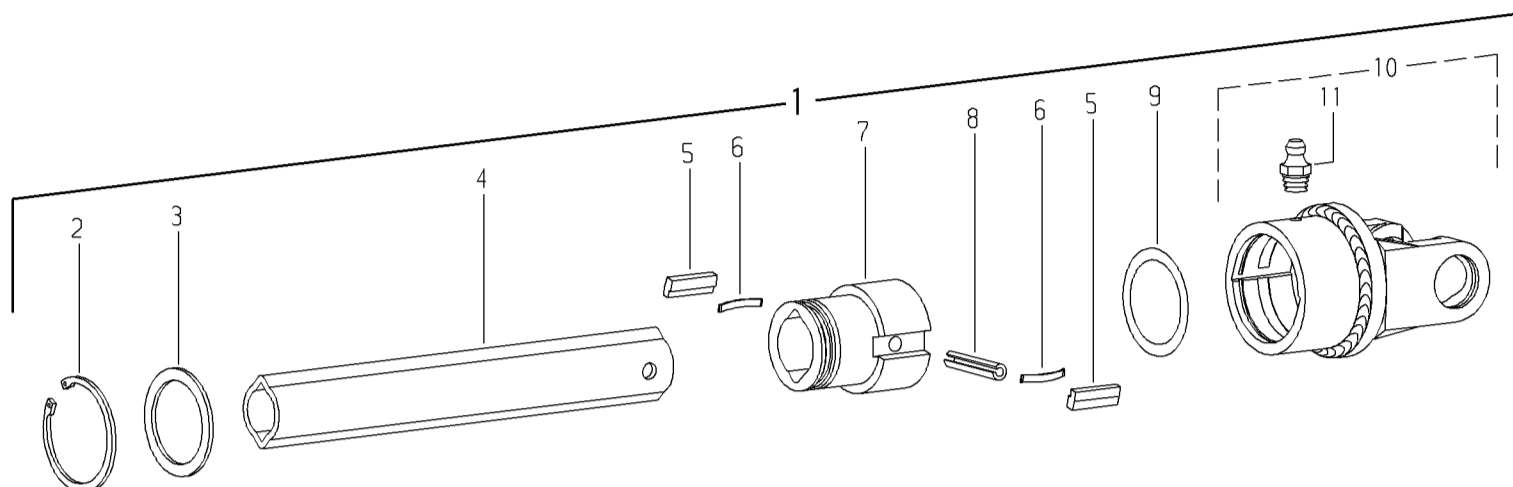
Kverneland

Gottmadingen

Kundenzeichnung-Nr.
Customer drawing No.
Réf. du plan client

Maschinenart
Machine
Machine

Type
Type
Type



| Pos.-Nr. Item Repère | GKN Walterscheid Bestell-Nr. Part No. Référence | Zeichnungs-Nr. Drawing No. Réf. du Plan | Kverneland Bestell-Nr. Part No. Référence | Stückzahl Quantity Quantité | Technische Angaben Technical data Données techniques | Benennung | Description | Désignation |
|----------------------------|--|---|--|-----------------------------------|--|---|---|--|
| 1 | 105998 | 56.111.42 | | 1 | JF5/12R-2300-1-960 | Sperrkeilfreilauf; Rechtsdreh sinn | Key-type overrunning clutch; right-hand rotation | Roue libre à rochets; rotation à droite |
| 2 | 702100 | 62.14.01 | | 1 | 72x2,5 | Sicherungsring | Retaining ring | Jonc |
| 3 | 353203 | 16.20.160 | | 1 | S 59,8x72 | Stützscheibe | Supporting ring | Rondelle pour bague de frein |
| 4 | 123598 | 75.15.129 | | 1 | 1-1400 | Profilrohr Rohr 440 mm kürzen | Profile tube Shorten tube by 440 mm | Tube profilé Raccourcir tube de 440 mm |
| 5 | 348133 | 16.50.35 | | 2 | 13x7x37,8 | Sperrkeil | Key | Rochet |
| 6 | 348132 | 66.19.01 | | 2 | 0,4x5x36 | Blattfeder | Leaf spring | Ressort-Lame |
| 7 | 383185 | 56.19.155 | | 1 | F5/1-1 | Nabe | Hub | Moyeu |
| 8 | 020612 | 61.05.02 | | 1 | 1508752-10x55 | Spannstift | Spring-type straight pin | Goupille élastique |
| 9 | 116141 | agraset 150 | | 1 | | Paßscheiben-Satz | Shim kit | Jeu de rondelles de calage |
| 10 | 379586 | 21.31.61 + | | 1 | F5/12R-2300 | Kupplungsgehäuse komplett; Rechtsdreh sinn | Clutch housing complete; right-hand rotation | Boîtier complet; rotation à droite |
| 11 | 020672 | 63.12.01 | | 1 | DIN71412-AM8x1 | Kegel-Schmiernippel | Lubrication fitting | Graisseur |
| | 304291 | agraset 116 | | 1 | 50 g | Spezialfett | Special grease | Lubrifiant spécial |