



Freilauf
Overrunning clutch
Roue Libre

JF5/12L-2200-1-725

Bestell-Nr.
Part No.
Référence **105911**

Zeichnungs-Nr.
Drawing No.
Réf. du plan **56.110.42**

Datum
Date **25.11.97**

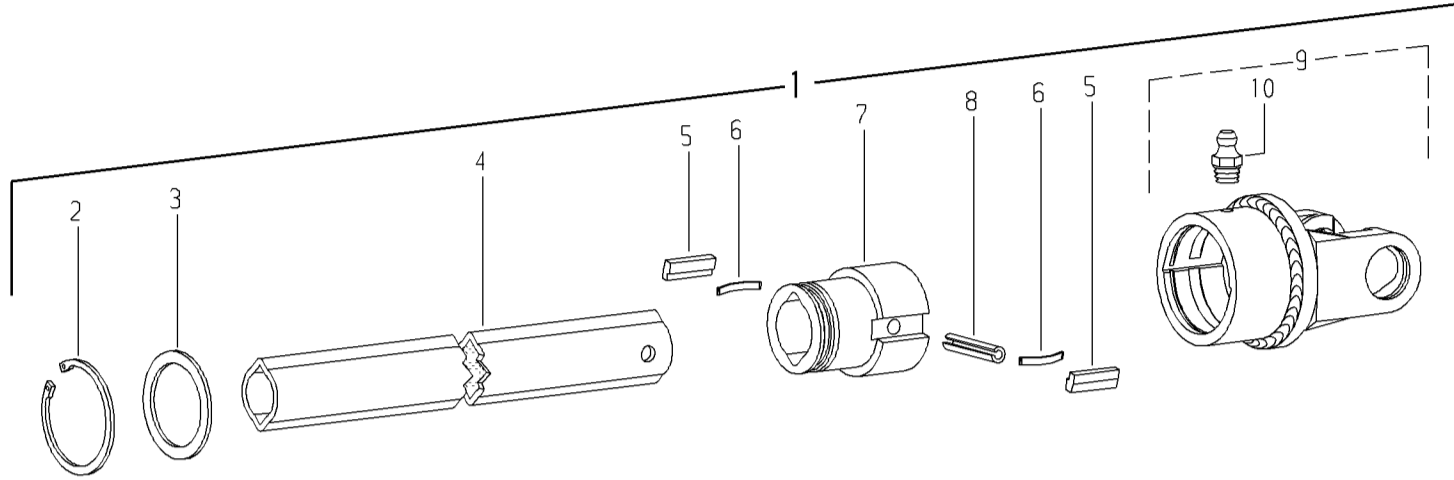
Für Kunde
for customer
pour client

Pöttinger

Kundenzeichnungs-Nr.
Customer drawing No.
Réf. du plan client

Maschinenart
Machine
Machine

Type
Type
Type



Pos.-Nr. Item Repère	Bestell-Nr. Part No. Référence	Zeichnungs-Nr. Drawing No. Réf. du Plan	Stückzahl Quantity Quantité	Technische Angaben Technical data Données techniques	Benennung	Description	Désignation
1	105911	56.110.42	1	JF5/12L-2200-1-725	Sperrkeilfreilauf; Linksdrehsinn	Key-type overrunning clutch; Left-hand rotation	Roue libre a rochets; rotation a gauche
2	702100	62.14.01	1	72x2,5	Sicherungsring	Retaining ring	Jonc
3	353203	16.20.160	1	S 59,8x72	Stützscheibe	Supporting ring	Rondelle pour bague de frein
4	048933	75.15.16	1	1-725	Profilrohr	Profile tube	Tube profile
5	348133	16.50.35	2	13x7x37,8	Sperrkeil	Key	Rochet
6	348132	66.19.01	2	0,4x5x36	Blattfeder	Leaf spring	Ressort-Lame
7	383185	56.19.155	1	JF5/1-1	Nabe	Hub	Moyeu
8	020612	61.05.02	1	DIN1481-10x55	Spannstift	Spring type straight pin	Goupille elastique
9	389097	20.31.130	1	F5/12L-2200	Kupplungsgehäuse komplett; Linksdrehsinn	Clutch housing complete; Left-hand rotation	Boitier complet; rotation a gauche
10	020672	63.12.01	1	DIN71412-AM8x1	Kegel-Schmiernippel	Lubrication fitting	Graisseur