

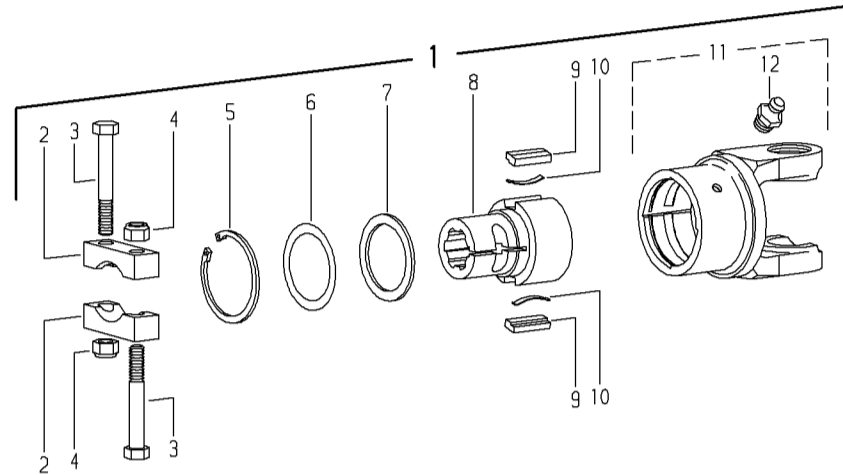
Für Kunde
for customer
pour client

Kuhn

Kundenzeichnung-Nr.
Customer drawing No.
Réf. du plan client

Maschinenart
Machine
Machine

Type
Type
Type



Pos.-Nr. Item Repère	GKN Walterscheid Bestell-Nr. Part No. Réf.érence	Zeichnungs-Nr. Drawing No. Réf. du Plan	Kuhn Bestell-Nr. Part No. Réf.érence	Stückzahl Quantity Quantité	Technische Angaben Technical data Données techniques	Benennung	Description	Désignation
1	104417			1	F5/1L-2300-1 3/8" (6)KB	Sperrkeilfreilauf; Linksdrehsinn	Key-type overrunning clutch; Left-hand rotation	Roue libre à rochets; rotation à gauche
2	332178	16.20.51		2	70x25x20	Brücke	Bridge	Pontet
3	020471	60.06.11		2	DIN931-M12x85	Sechskantschraube	Hexagon bolt	Boulon hexagonal
4	010490	60.53.03		2	DIN985-M12	Sechskantmutter, selbstsichernd	Self-locking hexagon nut	Ecrou hexagonal, indesserrable
5	702100	62.14.01		1	72x2,5	Sicherungsring	Retaining ring	Jonc
6	116141	agraset 150		1		Paßscheiben-Satz	Shim kit	Jeu de rondelles de calage
7	304235	16.20.67		1	DIN988-5 56x72	Stützscheibe	Supporting ring	Rondelle pour bague de frein
8	352547	56.19.14		1	F5/1-1 3/8" (6)KB	Nabe	Hub	Moyeu
9	348133	16.50.35		2	13x7x37,8	Sperrkeil	Key	Rochet
10	348132	66.19.01		2	0,4x5x36	Blattfeder	Leaf spring	Ressort-Lame
11	104401	21.31.68 +		1	F5/1L-2300	Kupplungsgehäuse komplett; Linksdrehsinn	Clutch housing complete; Left-hand rotation	Boîtier complet; rotation à gauche
12	020672	63.12.01		1	DIN71412-AM8x1	Kegel-Schmiernippel	Lubrication fitting	Graisser
	304291	agraset 116		1	50 g	Spezialfett	Special grease	Lubrifiant spécial