



Gelenkwelle
PTO drive shaft
Transmission

FK96/4R-2500-1 3/8" (6)CC;

Bestell-Nr.
Part No. 104120
Référence

Zeichnungs-Nr.
Drawing No. 58.133.51
Réf. du plan

Datum
Date 14-02-12

Seite
Page 1
von
of 1
de

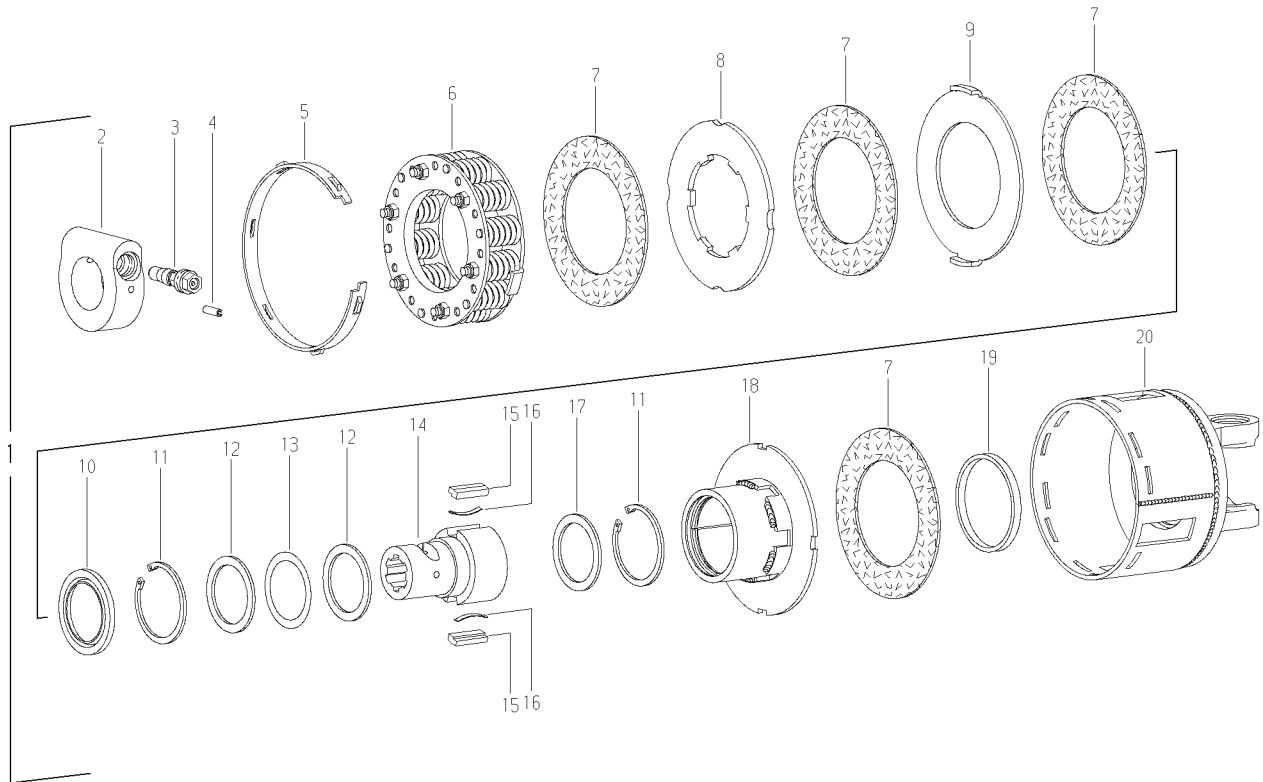
für Kunde
for customer
pour client

Kongski lde

Kundenzeichnungs-Nr.
Customer drawing No.
Réf. du plan client

Maschinenart
Machine
Machine

Type
Type
Type



Pos.-Nr. Item Répare	GEN Walterscheid Bestell-Nr. Part No. Référence	Zeichnungs-Nr. Drawing No. Réf. du Plan	Kongski lde Bestell-Nr. Part No. Référence	Stückzahl Quantity Quantité	Technische Angaben Technical data Données techniques	Benennung	Description	Désignation
1	104120	58.133.51		1	FK96/4R-2500-1 3/8" (6)CC; M=1800Nm-11	Reib-Freilaufkupplung; Rechtsdrehsinn	Friction and overrun clutch; right-hand rotation	Limiteur à friction et roue libre; rotation à droite
-						-		
-						-		
-						-		
2	193561	65.13.00		1	CC 1 3/8"	Klemming	Clamping collar	Manchon de serrage
3	108494	65.12.10		1	CC 1 3/8"	Klemm-Konus	Clamping cone	Cône de contrainte
4	305049	61.03.12		1	I508752-6x22	Spannstift	Spring-type straight pin	Goupille élastique
5	367720	56.36.00		1	170x15	Einstellring	Setting ring	Bague de réglage
6	377671	56.35.01		1	K96-90/180	Federpaket, montiert	Spring pack assembly	Bloc-ressort complet
7	177009	56.73.12		4	100,5x157x3	Reibscheibe	Friction disc	Disque de friction
8	367725	56.34.02		1	160,5x88,3/100,5x6	Mitnahmescheibe	Drive plate	Disque d'entraînement
9	367726	56.34.03		1	161,5x100x4	Mitnahmescheibe	Drive plate	Disque d'entraînement
10	169197	68.18.02		1	80x55,3x6	Dichtring	Sealing ring	Joint
11	702100	62.14.01		2	72x2,5	Sicherungsring	Retaining ring	Jonc
12	153591	16.20.225		2	D1N988-5 56x72x1,5	Stützscheibe	Supporting ring	Rondelle pour bague de frein
13	116141	agrosset 150		1		Paßscheiben-Satz	Shim kit	Jeu de rondelles de calage
14	197393	56.19.63		1	FK96/4-1 3/8" (6)CC	Nabe	Hub	Moyeu
15	331737	16.50.25		2	13x7x49,5	Sperrkeil	Key	Rochet
16	332185	66.19.00		2	0,6x5x48	Blattfeder	Leaf spring	Ressort-lame
17	304235	16.20.67		1	D1N988-5 56x72x3	Stützscheibe	Supporting ring	Rondelle pour bague de frein
18	169198	58.60.40		1	FK96/4R	Mitnehmer;	Clutch housing with welded drive	Boîtier avec disque d'entraînement
-						Rechtsdrehsinn	plate; right-hand rotation	soudé; rotation à droite
19	367718	16.52.06		1	84,4x92,4x8	Lauftring	Ring	Bague
20	161386	36.90.02 +		1	K96/4-2500	Kupplungsgehäuse	Clutch housing	Boîtier
-						-		
-						-		
-						-		
	304291	agrosset 116		1	50 g	Spezialfett	Special grease	Lubrifiant spécial