

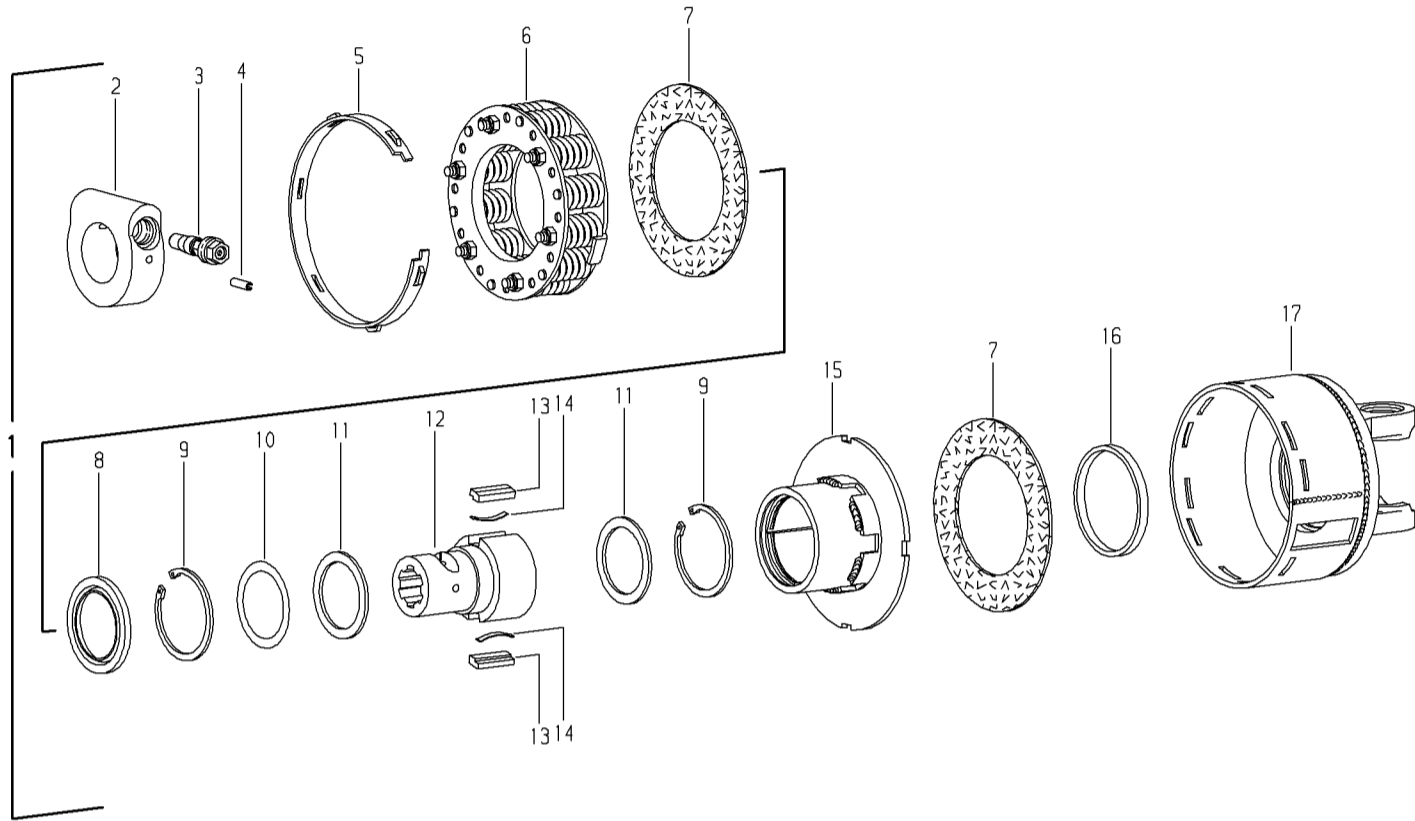
Für Kunde  
for customer  
pour client

**Fella**

Kundenzeichnung-Nr.  
Customer drawing No.  
Réf. du plan client

Maschinenart  
Machine  
Machine

Type  
Type  
Type



Pos.-Nr. Item Repère	GKN Walterscheid Bestell-Nr. Part No. Réf. No.	Zeichnungs-Nr. Drawing No. Réf. du Plan	Fella Bestell-Nr. Part No. Réf. No.	Stückzahl Quantity Quantité	Technische Angaben Technical data Données techniques	Benennung	Description	Désignation
1	102039	58.126.50		1	FK96L-2400-1 3/8" (6)CC; M=1050Nm-II	Reib-Freilaufkupplung; Linksdrehsinn	Friction and overruning clutch; Left-hand rotation	Limiteur à friction et roue libre; rotation à gauche
2	193561	65.13.00		1	CC 1 3/8"	Klemmring	Clamping collar	Manchon de serrage
3	108494	65.12.10		1	CC 1 3/8"	Klemm-Konus	Clamping cone	Cône de contrainte
4	305049	61.03.12		1	IS08752-6x22	Spannstift	Spring-type straight pin	Goupille élastique
5	367720	56.36.00		1	170x15	Einstellring	Setting ring	Bague de réglage
6	377672	56.35.01		1	K96-105/210	Federpaket, montiert	Spring pack assembly	Bloc-ressort complet
7	177009	56.73.12		2	100,5x157x3	Reibscheibe	Friction disc	Disque de friction
8	169197	68.18.02		1	80x55,3x6	Dichtring	Sealing ring	Joint
9	702100	62.14.01		2	72x2,5	Sicherungsring	Retaining ring	Jonc
10	116141	agraset 150		1		Paßscheiben-Satz	Shim kit	Jeu de rondelles de calage
11	304235	16.20.67		2	DIN988-S 56x72	Stützscheibe	Supporting ring	Rondelle pour bague de frein
12	197376	56.19.61		1	FK96-1 3/8" (6)CC	Nabe	Hub	Moyeu
13	331737	16.50.25		2	13x7x49,5	Sperrkeil	Key	Rochet
14	332185	66.19.00		2	0,6x5x48	Blattfeder	Leaf spring	Ressort-Lame
15	169226	58.60.42		1	FK96/4L	Mitnehmer; Linksdrehsinn	Clutch housing with welded drive plate; left-hand rotation	Boîtier avec disque d'entraînement soudé; rotation à gauche
16	367718	16.52.06		1	84,4x92,4x8	Lauftring	Ring	Bague
17	170022	35.90.01 +		1	K96/4-2400	Kupplungsgehäuse	Clutch housing	Boîtier
	304291	agraset 116		1	50 g	Spezialfett	Special grease	Lubrifiant spécial