

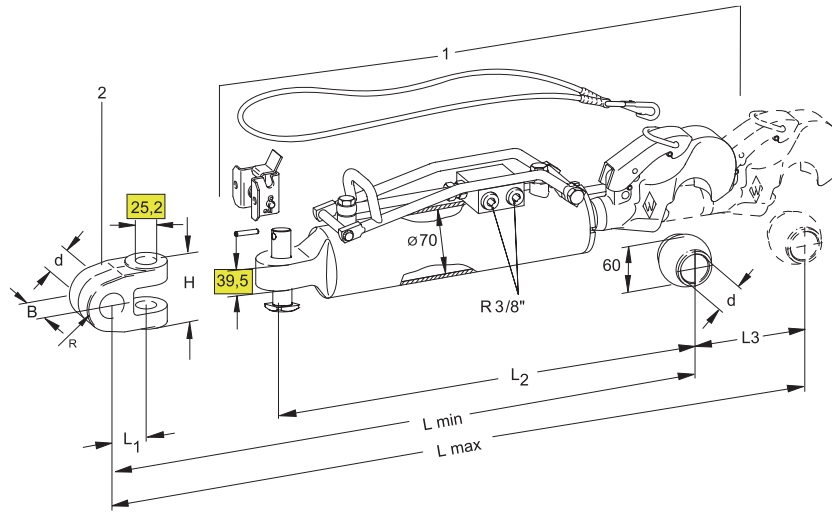
Hydraulischer Oberlenker mit integrierter Dämpfung
Hydraulic top link with shock absorber
Barres supérieures hydrauliques avec amortissement

Hydraulischer Oberlenker mit integrierter Dämpfung Einzelteile
Hydraulic top link with shock absorber individual parts
Pieces de rechange barres supérieures hydrauliques avec
amortissement

HOLHS C-70DS CAT.3
HOLHS C-105DS CAT.3
HOLHS C-130DS CAT.4



HYDRAULISCHE OBERLENKER MIT DÄMPFUNG HYDRAULIC TOP LINKS WITH SHOCK ABSORBER BARRE D'ATELAGE SUPERIEURE HYDRAULIQUE AVEC AMORTISSEMENT

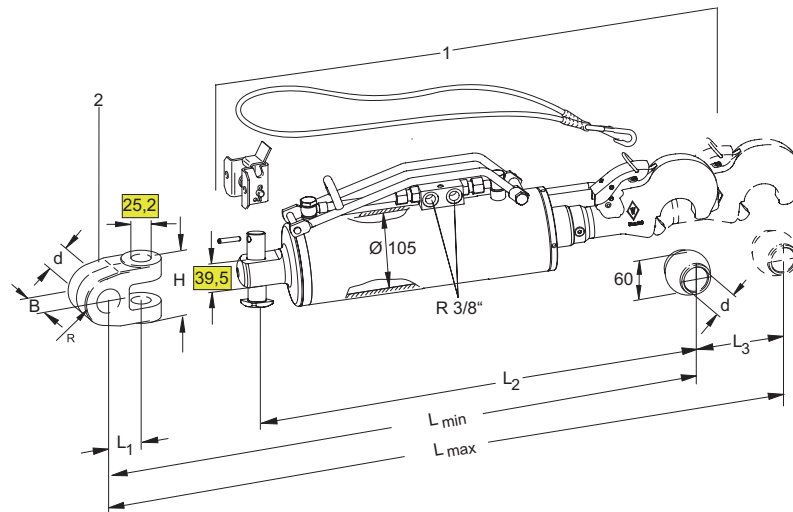


HOLHS C-70DS CAT.3 (KURZ) (BIS 74KW/100PS) HUB = 185 MM (L3)
 HOLHS C-70DS CAT.3 (SHORT) (UP TO 74KW/100HP) STROKE = 185 MM (L3)
 HOLHS C-70DS CAT.3 (COURT) (JUSQU'A 74KW/100CV) COURSE = 185 MM (L3)

Pos.-Nr. Item Repère	Benennung Description Désignation	Typ Type Type	L1	d	L2	L3	Lmin	Lmax	B	H	R	Bestell-Nr. Part No. Réf.
			[mm]	[mm]	[mm]	[mm]	[mm]	[mm]	[mm]	[mm]	[mm]	
1	HOLHS C-70DS kurz/short/court	Cat. 3			537	185						1207238
+	+											+
2	Gabelkopf Fork head Chape	Cat. 3	63	25,7			600	785	51	86,9	35	1306372
		Cat. 3	63	28,2			600	785	51	86,9	35	1306406
		Cat. 3	63	32,3			600	785	51	86,9	35	1306399
		Cat. 3	63	35,2			600	785	51	86,9	35	1309181
		Cat. 3	63	37,3			600	785	51	86,9	35	1309125
		Cat. 3	100	25,7			637	822	51	86,9	35	1309341
		Cat. 3	100	28,2			637	822	51	86,9	35	1309143
		Cat. 3	100	32,3			637	822	51	86,9	35	1308016
		Cat. 3	100	35,2			637	822	51	86,9	35	1309144
		Cat. 3	100	37,3			637	822	51	86,9	35	1309126

HINWEIS: Hydraulischer Oberlenker (HOLHS) und Gabelgelenkkopf müssen separat bestellt werden!
 NOTE: Hydraulic top link (HOLHS) and fork head must be ordered separately!
 REMARQUE: La barre supérieure hydraulique (HOLHS) et la chape d'articulation sont à commander séparément!

HYDRAULISCHE OBERLENKER MIT DÄMPFUNG HYDRAULIC TOP LINKS WITH SHOCK ABSORBER BARRE D'ATTELAGE SUPERIEURE HYDRAULIQUE AVEC AMORTISSEMENT



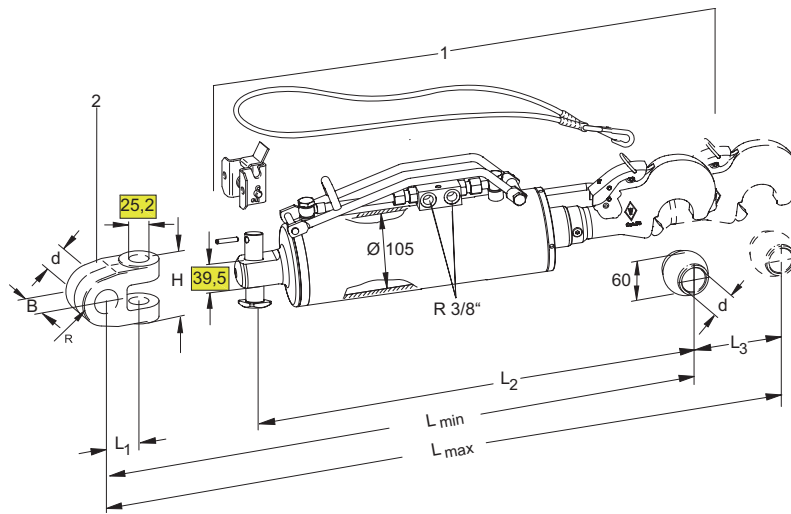
HOLHS C-105DS CAT.3 (KURZ) (BIS 147KW/200PS) HUB = 185 MM (L3)
HOLHS C-105DS CAT.3 (SHORT) (UP TO 147KW/200HP) STROKE = 185 MM (L3)
HOLHS C-105DS CAT.3 (COURT) (JUSQU'A 147KW/200CV) COURSE = 185 MM (L3)

Pos.-Nr. Item Repère	Benennung Description Désignation	Typ Type Type	L1	d	L2	L3	Lmin	Lmax	B	H	R	Bestell-Nr. Part No. Réf.
			[mm]	[mm]	[mm]	[mm]	[mm]	[mm]	[mm]	[mm]	[mm]	
1	HOLHS C-105DS kurz/short/court	Cat. 3			562	185						1207240
+	+											+
2	Gabelkopf Fork head Chape	Cat. 3	63	25,7			625	810	51	86,9	35	1306372
		Cat. 3	63	28,2			625	810	51	86,9	35	1306406
		Cat. 3	63	32,3			625	810	51	86,9	35	1306399
		Cat. 3	63	35,2			625	810	51	86,9	35	1309181
		Cat. 3	63	37,3			625	810	51	86,9	35	1309125
		Cat. 3	100	25,7			662	847	51	86,9	35	1309341
		Cat. 3	100	28,2			662	847	51	86,9	35	1309143
		Cat. 3	100	32,3			662	847	51	86,9	35	1308016
		Cat. 3	100	35,2			662	847	51	86,9	35	1309144
Cat. 3	100	37,3			662	847	51	86,9	35	1309126		

HINWEIS: Hydraulischer Oberlenker (HOLHS) und Gabelgelenkkopf müssen separat bestellt werden!
NOTE: Hydraulic top link (HOLHS) and fork head must be ordered separately!
REMARQUE: La barre supérieure hydraulique (HOLHS) et la chape d'articulation sont à commander séparément!

HYDRAULISCHE OBERLENKER MIT DÄMPFUNG HYDRAULIC TOP LINKS WITH SHOCK ABSORBER BARRE D'ATTELAGE SUPERIEURE HYDRAULIQUE AVEC AMORTISSEMENT

WALTERSCHEID



HOLHS C-105DS CAT.3
HOLHS C-105DS CAT.3
HOLHS C-105DS CAT.3

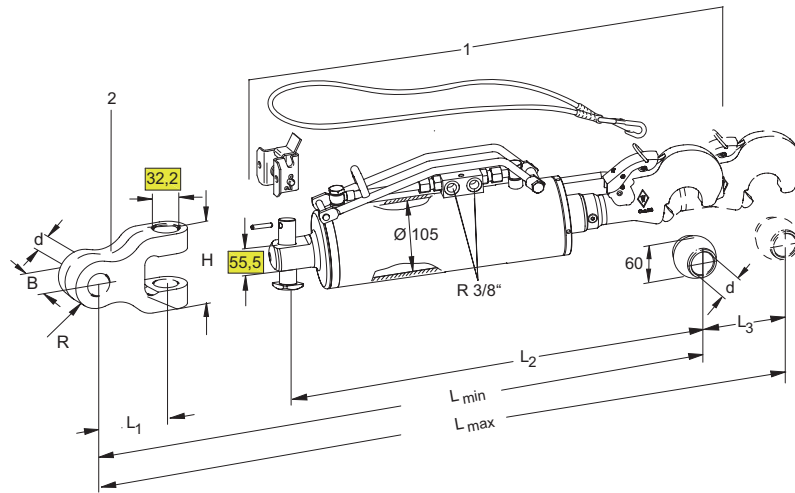
(BIS 147KW/200PS)
(UP TO 147KW/200HP)
(JUSQU'À 147KW/200CV)

HUB = 250 MM (L3)
STROKE = 250 MM (L3)
COURSE = 250 MM (L3)

Pos.-Nr. Item Repère	Benennung Description Désignation	Typ Type Type	L1	d	L2	L3	Lmin	Lmax	B	H	R	Bestell-Nr. Part No. Réf.
			[mm]	[mm]	[mm]	[mm]	[mm]	[mm]	[mm]	[mm]	[mm]	
1	HOLHS C-105DS	Cat. 3			637	250						1207241
+	+											+
2	Gabelkopf Fork head Chape	Cat. 3	63	25,7			700	950	51	86,9	35	1306372
		Cat. 3	63	28,2			700	950	51	86,9	35	1306406
		Cat. 3	63	32,3			700	950	51	86,9	35	1306399
		Cat. 3	63	35,2			700	950	51	86,9	35	1309181
		Cat. 3	63	37,3			700	950	51	86,9	35	1309125
		Cat. 3	100	25,7			737	987	51	86,9	35	1309341
		Cat. 3	100	28,2			737	987	51	86,9	35	1309143
		Cat. 3	100	32,3			737	987	51	86,9	35	1308016
		Cat. 3	100	35,2			737	987	51	86,9	35	1309144
		Cat. 3	100	37,3			737	987	51	86,9	35	1309126

HINWEIS: Hydraulischer Oberlenker (HOLHS) und Gabelgelenkkopf müssen separat bestellt werden!
NOTE: Hydraulic top link (HOLHS) and fork head must be ordered separately!
REMARQUE: La barre supérieure hydraulique (HOLHS) et la chape d'articulation sont à commander séparément!

HYDRAULISCHE OBERLENKER MIT DÄMPFUNG HYDRAULIC TOP LINKS WITH SHOCK ABSORBER BARRE D'ATTELAGE SUPERIEURE HYDRAULIQUE AVEC AMORTISSEMENT



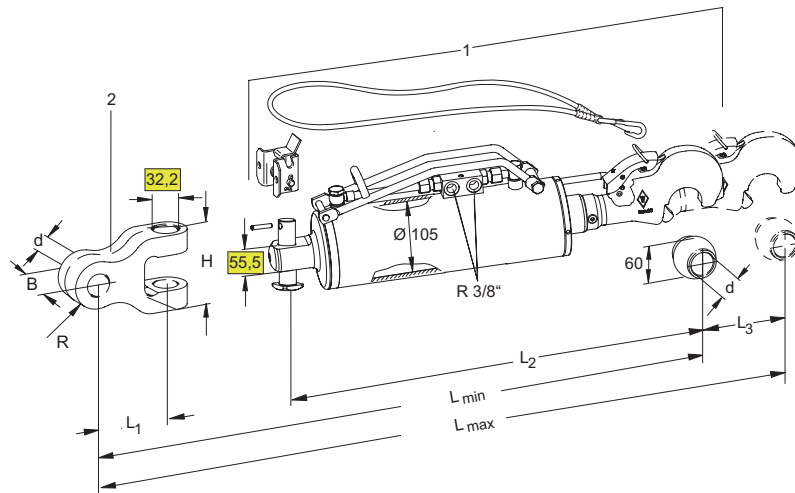
HOLHS C-105DS CAT.3 (KURZ) (BIS 184KW/250PS) HUB = 185 MM (L3)
 HOLHS C-105DS CAT.3 (SHORT) (UP TO 184KW/250HP) STROKE = 185 MM (L3)
 HOLHS C-105DS CAT.3 (COURT) (JUSQU'À 184KW/250CV) COURSE = 185 MM (L3)

Pos.-Nr. Item Repère	Benennung Description Désignation	Typ Type Type	L1	d	L2	L3	Lmin	Lmax	B	H	R	Bestell-Nr. Part No. Réf.
			[mm]	[mm]	[mm]	[mm]	[mm]	[mm]	[mm]	[mm]	[mm]	
1	HOLHS C-105DS kurz/short/court	Cat. 3			562	185						1207875
+	+											+
2	Gabelkopf	Cat. 4/3	110	32,3			672	857	50	118	35	1202031
	Fork head	Cat. 4/3	110	35,2			672	857	50	118	35	1207877
	Chape	Cat. 4/3	110	37,3			672	857	50	118	35	1202023

HINWEIS: Hydraulischer Oberlenker (HOLHS) und Gabelgelenkkopf müssen separat bestellt werden!
 NOTE: Hydraulic top link (HOLHS) and fork head must be ordered separately!
 REMARQUE: La barre supérieure hydraulique (HOLHS) et la chape d'articulation sont à commander séparément!

HYDRAULISCHE OBERLENKER MIT DÄMPFUNG HYDRAULIC TOP LINKS WITH SHOCK ABSORBER BARRE D'ATTELAGE SUPERIEURE HYDRAULIQUE AVEC AMORTISSEMENT

WALTERSCHEID

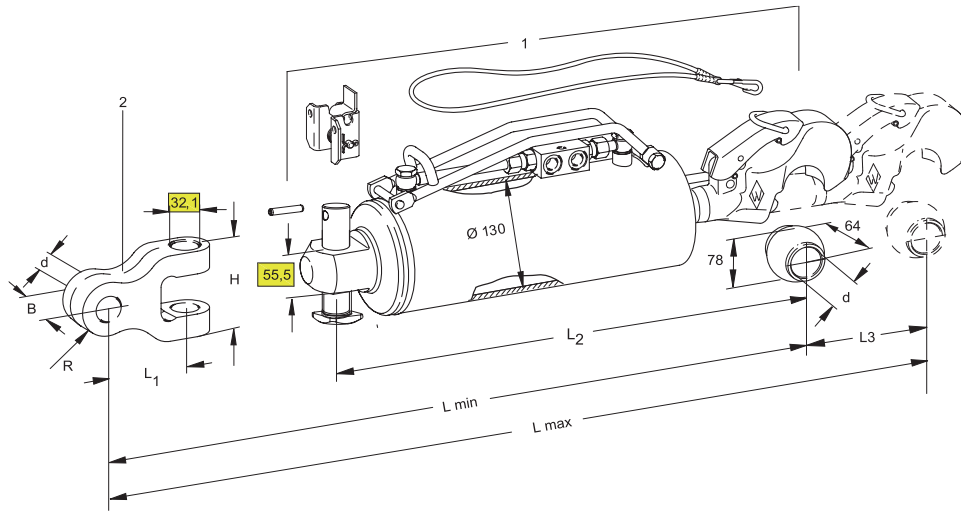


HOLHS C-105DS CAT.3 (BIS 184KW/250PS) HUB = 250 MM (L3)
 HOLHS C-105DS CAT.3 (UP TO 184KW/250HP) STROKE = 250 MM (L3)
 HOLHS C-105DS CAT.3 (JUSQU'A 184KW/250CV) COURSE = 250 MM (L3)

Pos.-Nr. Item Repère	Benennung Description Désignation	Typ Type Type	L1	d	L2	L3	Lmin	Lmax	B	H	R	Bestell-Nr. Part No. Réf.
			[mm]	[mm]	[mm]	[mm]	[mm]	[mm]	[mm]	[mm]	[mm]	
1	HOLHS C-105DS	Cat. 3			637	250						1207876
+	+											+
2	Gabelkopf	Cat. 4/3	110	32,3			747	997	50	118	35	1202031
	Fork head	Cat. 4/3	110	35,2			747	997	50	118	35	1207877
	Chape	Cat. 4/3	110	37,3			747	997	50	118	35	1202023

HINWEIS: Hydraulischer Oberlenker (HOLHS) und Gabelgelenkkopf müssen separat bestellt werden!
 NOTE: Hydraulic top link (HOLHS) and fork head must be ordered separately!
 REMARQUE: La barre supérieure hydraulique (HOLHS) et la chape d'articulation sont à commander séparément!

HYDRAULISCHE OBERLENKER MIT DÄMPFUNG HYDRAULIC TOP LINKS WITH SHOCK ABSORBER BARRE D'ATTELAGE SUPERIEURE HYDRAULIQUE AVEC AMORTISSEMENT



HOLHS C-130DS CAT.4 (KURZ) (BIS 294KW/400PS) HUB = 185 MM (L3)
 HOLHS C-130DS CAT.4 (SHORT) (UP TO 294KW/400HP) STROKE = 185 MM (L3)
 HOLHS C-130DS CAT.4 (COURT) (JUSQU'A 294KW/400CV) COURSE = 185 MM (L3)

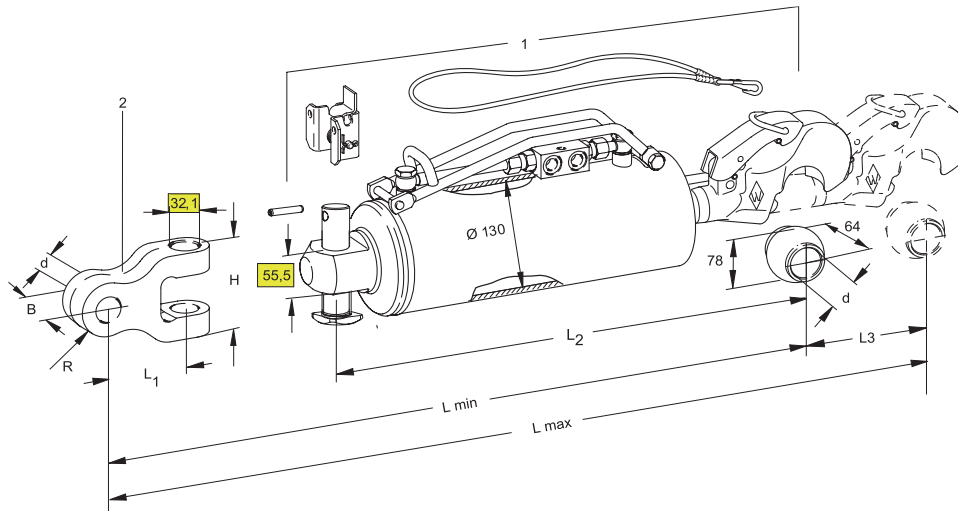
Pos.-Nr. Item Repère	Benennung Description Désignation	Type Type Type	L1	d	L2	L3	Lmin	Lmax	B	H	R	Bestell-Nr. Part No. Réf.
			[mm]	[mm]	[mm]	[mm]	[mm]	[mm]	[mm]	[mm]	[mm]	
1	HOLHS C-130 kurz/short/court	Cat.4			594	183						1207242
+	+											+
2	Gabelkopf Fork head Chape	Cat.4/3	110	32,3			704	887	50	118	35	1202031
		Cat.4/3	110	37,3			704	887	50	118	35	1202023
		Cat.4	110	45,2			704	887	50	118	41	1204337
		Cat.4	110	40,5			704	887	60	118	40	1205633
		Cat.4	110	45,0			704	887	60	118	40	1204060

HINWEIS: Hydraulischer Oberlenker (HOLHS) und Gabelgelenkkopf müssen separat bestellt werden!

NOTE: Hydraulic top link (HOLHS) and fork head must be ordered separately!

REMARQUE : La barre supérieure hydraulique (HOLHS) et la chape d'articulation sont à commander séparément!

HYDRAULISCHE OBERLENKER MIT DÄMPFUNG HYDRAULIC TOP LINKS WITH SHOCK ABSORBER BARRE D'ATTELAGE SUPERIEURE HYDRAULIQUE AVEC AMORTISSEMENT



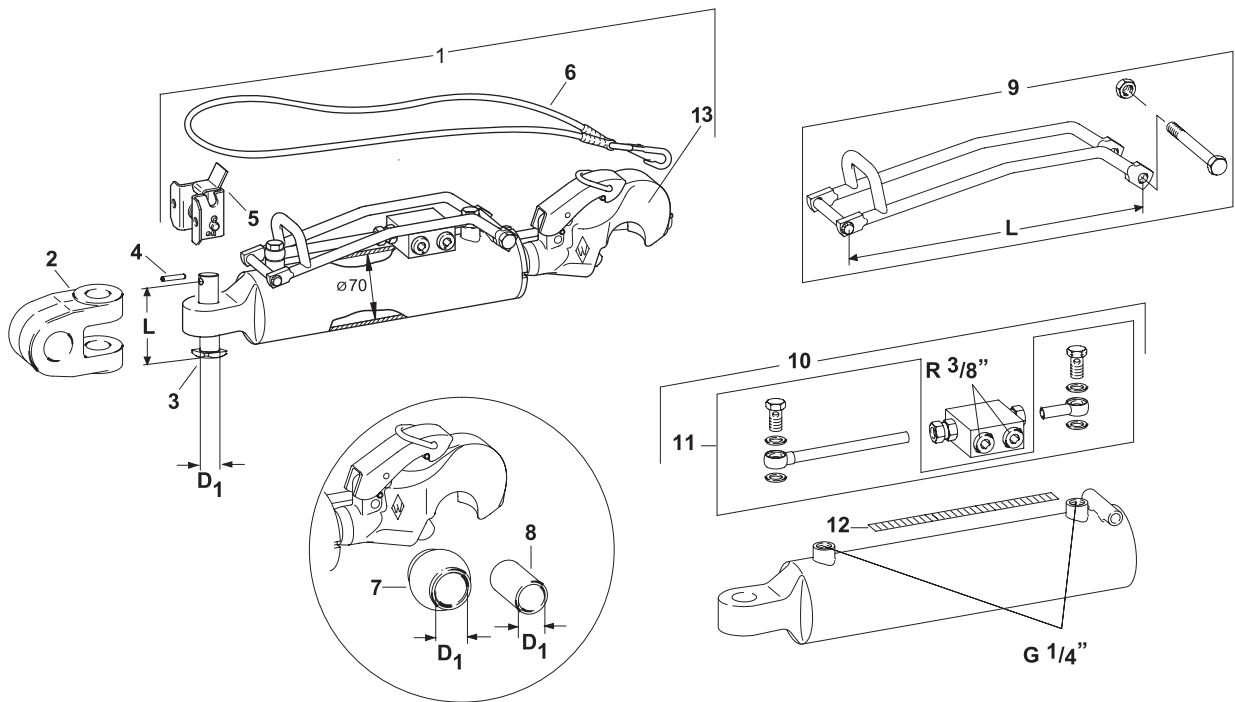
HOLHS C-130DS CAT.4
HOLHS C-130DS CAT.4
HOLHS C-130DS CAT.4

(BIS 294KW/400PS)
(UP TO 294KW/400HP)
(JUSQU'À 294KW/400CV)

HUB = 250 MM (L3)
STROKE = 250 MM (L3)
COURSE = 250 MM (L3)

Pos.-Nr. Item Repère	Benennung Description Désignation	Typ Type Type	L1	d	L2	L3	Lmin	Lmax	B	H	R	Bestell-Nr. Part No. Réf.
			[mm]	[mm]	[mm]	[mm]	[mm]	[mm]	[mm]	[mm]	[mm]	
1	HOLHS C-130	Cat.4			659	248						1207243
+	+											+
2	Gabelkopf Fork head Chape	Cat.4/3	110	32,3			769	1017	50	118	35	1202031
		Cat.4/3	110	37,3			769	1017	50	118	35	1202023
		Cat.4	110	45,2			769	1017	50	118	41	1204337
		Cat.4	110	40,5			769	1017	60	118	40	1205633
		Cat.4	110	45,0			769	1017	60	118	40	1204060

HINWEIS: Hydraulischer Oberlenker (HOLHS) und Gabelgelenkkopf müssen separat bestellt werden!
NOTE: Hydraulic top link (HOLHS) and fork head must be ordered separately!
REMARQUE: La barre supérieure hydraulique (HOLHS) et la chape d'articulation sont à commander séparément!

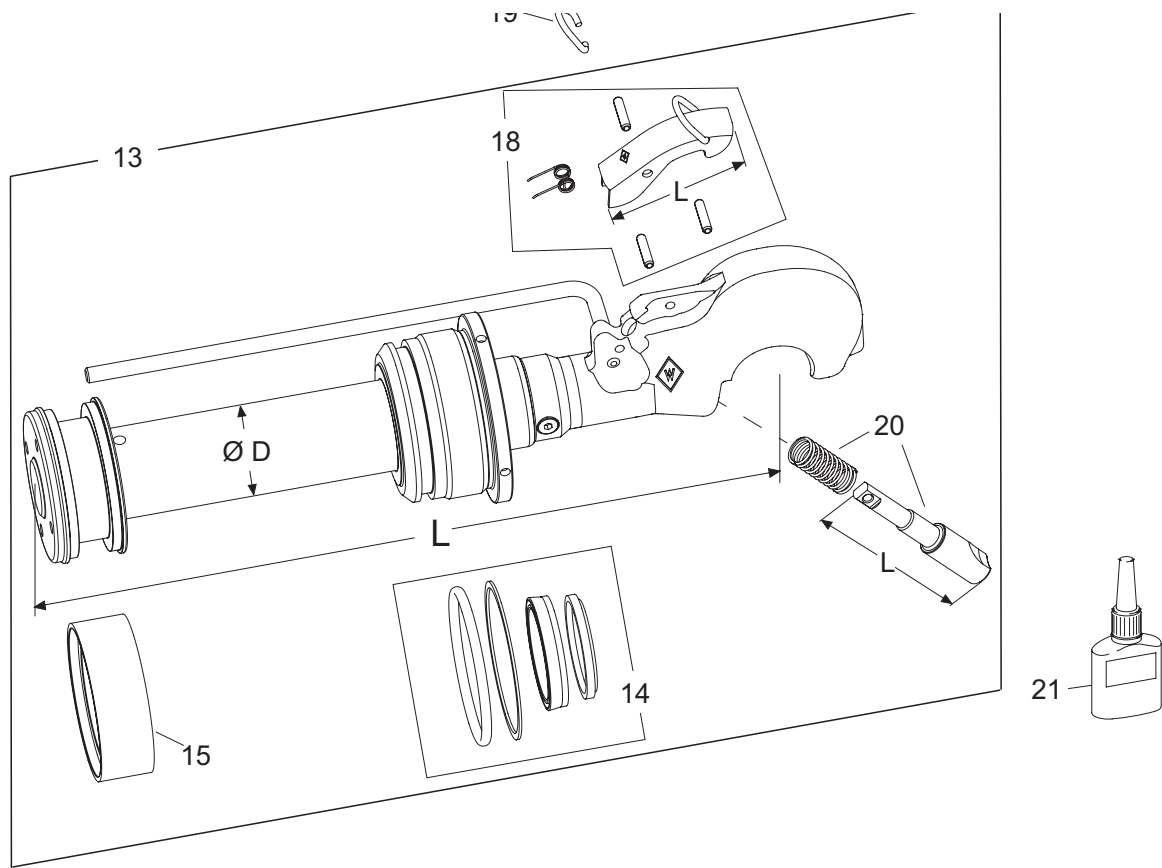


HOLHS C-70DS CAT.3

Pos.-Nr. Item Repère	Benennung Description Désignation	Typ Type Type	D ₁	L	Hub Stroke Course	Techn. Angabe Technical data Données techniques	Norm Norm Norme	Agraset	Bestell-Nr. Part No. Réf.
			[mm]	[mm]	[mm]				
1	Oberlenker Top link Barre d'attelage supérieure								→ Seite / Page / Page 2/3
2	Gabelkopf Fork head Chape								→ Seite / Page / Page 2/3
3	Bolzen+Spiralspannstift Bolt+Spiral clamping pin Boulon+Goupille de serrage en spiral		Ø 25	92					1206750
4	Spiralspannstift Circlip Circlip		Bolzen Ø 25			Ø 8x45	ISO8748		1207070
5	Halterung Holder Support								1308347
6	Betätigungsseil Release cable Câble d'actionnement					L = 1750			1307612
7	Kugelhülse	Cat.3/2	Ø 25,7			Ø 60x Ø 25,7			1099044
		Cat.3	Ø 32,2			Ø 60x Ø 32,2			1099043
		Cat.3 HD	Ø 32,2			Ø 60x Ø 32,2			1202484
8	Reduzierhülse Adapter bush Bague de réduction	Cat. 2 / 3	Ø 25,7			Ø 32xØ 25,7			1305278

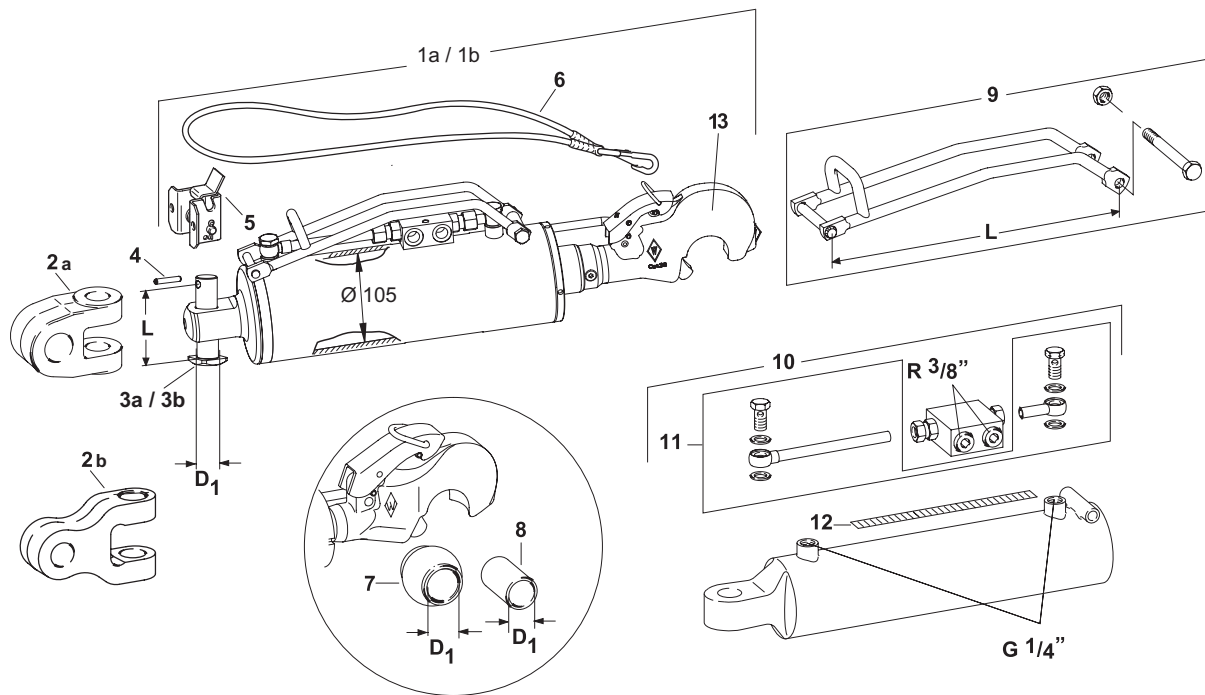
HOLHS C-70DS CAT.3

Pos.-Nr. Item Repère	Benennung Description Désignation	Typ Type Type	D ₁	L	Hub Stroke Course	Techn. Angabe Technical data Données techniques	Norm Norm Norme	Agraset	Bestell-Nr. Part No. Réf.
			[mm]	[mm]	[mm]				
9	Halter kpl. Holder, complete Support complet			285				392	1203616
				340				393	1203617
10	Rückschlagventil kpl. (mit Verschraubungs- satz) Check valve, complete (with screw set) Clapet anti-retour com- plet (avec jeu de vis)				185				1207503
					250				1207504
11	Verschraubungssatz (wie Pos. 10, jedoch ohne Rückschlagventil) Screw set (as for item 10, but without check valve) Jeu de vis (comme repère 10, mais sans clapet anti-retour)				185				1207525
					250				1207526
12	Markierungsaufkleber Marking sticker Etiquette de marquage					L = 181			1309530
						L = 241			1305934
13	Kolbenstange kpl. Piston rod complete Tige de piston complète								→ Seite / Page / Page 10


HOLHS C-70DS CAT.3

Pos.-Nr. Item Repère	Benennung Description Désignation	Typ Type Type	D	L	Hub Stroke Course	Techn. Angabe Technical data Données techniques	Agraset	Bestell-Nr. Part No. Réf.
			[mm]	[mm]	[mm]			
13	Kolbenstange kpl. Piston rod complete Tige de piston complète	C-70DS Cat.3S	45	467	185			1207339
				532	250			1207340
14	Dichtungssatz Gasket kit Kit de joints	C-70DS Cat.3S						1207346
15	Kolbendichtung Piston seal Joint de piston	C-70DS Cat.3S						1207429
18	Öffnungshebel-Satz Opening lever kit Kit de leviers d'ouverture	Cat.3S		86			312	1306841
19	Bügel Retainer Etrier							1099015
20	Sperrbolzen kpl. Locking bolt complete Boulon d'arrêt complet	Cat.3S		119			315	1305765
21	Kleber Adhesive Colle					Omnifit seal 58H Kleber zum Sichern u. Abdichten Retaining and sealing glue Colle de retenue et d'étanchéité		1304833



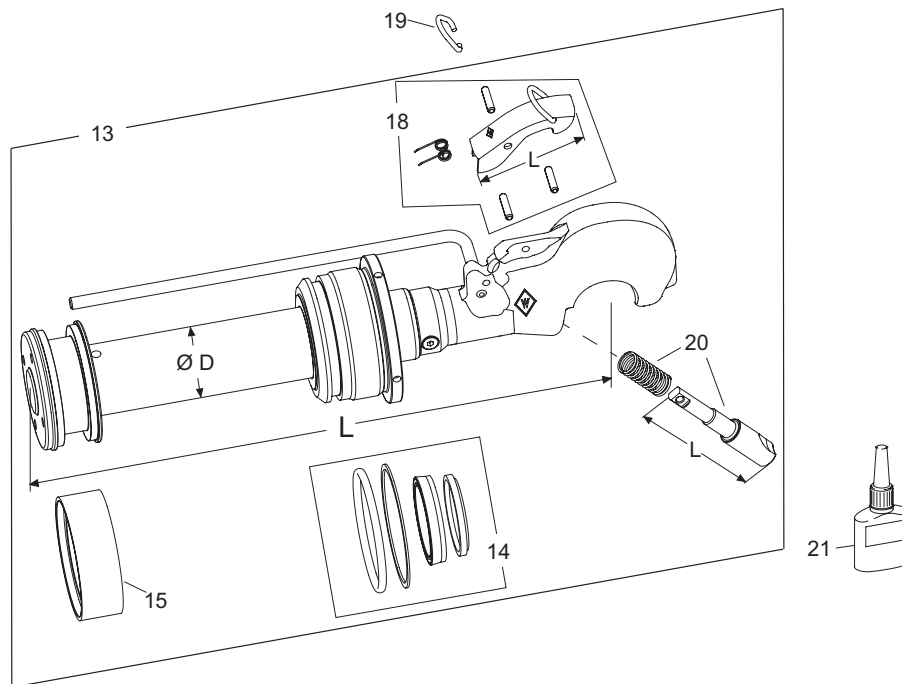


HOLHS C-105DS CAT.3 (200 / 250 PS/HP/CV)

Pos.-Nr. Item Repère	Benennung Description Désignation	Type Type Type	D ₁	L	Hub Stroke Course	Techn. Angabe Technical data Données techniques	Norm Norm Norme	Agraset	Bestell-Nr. Part No. Réf.
			[mm]	[mm]	[mm]				
1a	Oberlenker Top link	200 PS							→ Seite / Page / Page 4/5
1b	Barre d'attelage supérieure	250 PS							6/7
2a	Gabelkopf Fork head	200 PS							→ Seite / Page / Page 4/5
2b	Chape	250 PS							6/7
3a	Bolzen+Spiralspannstift Bolt+Spiral clamping pin	200 PS	Ø 25	92					1206750
3b	Boulon+Goupille de serrage en spirale	250 PS	Ø 32	112,5					1206440
4	Spiralspannstift Circlip Circlip		Bolzen Ø 25			Ø 8x45	ISO8748		1207070
5	Halterung Holder Support								1308347
6	Betätigungsseil Release cable Câble d'actionnement					L = 1750			1307612
7	Kugelhülse	Cat. 3 / 2	Ø 25,7			Ø 60xØ 25,7			1099044
		Cat. 3	Ø 32,2			Ø 60xØ 32,2			1099043
		Cat. 3 HD	Ø 32,2			Ø 60xØ 32,2			1202484
8	Reduzierhülse Adapter bush Bague de réduction	Cat. 2 / 3	Ø 25,7			Ø 32xØ 25,7			1305278

HOLHS C-105DS CAT.3 (200 / 250 PS/HP/CV)

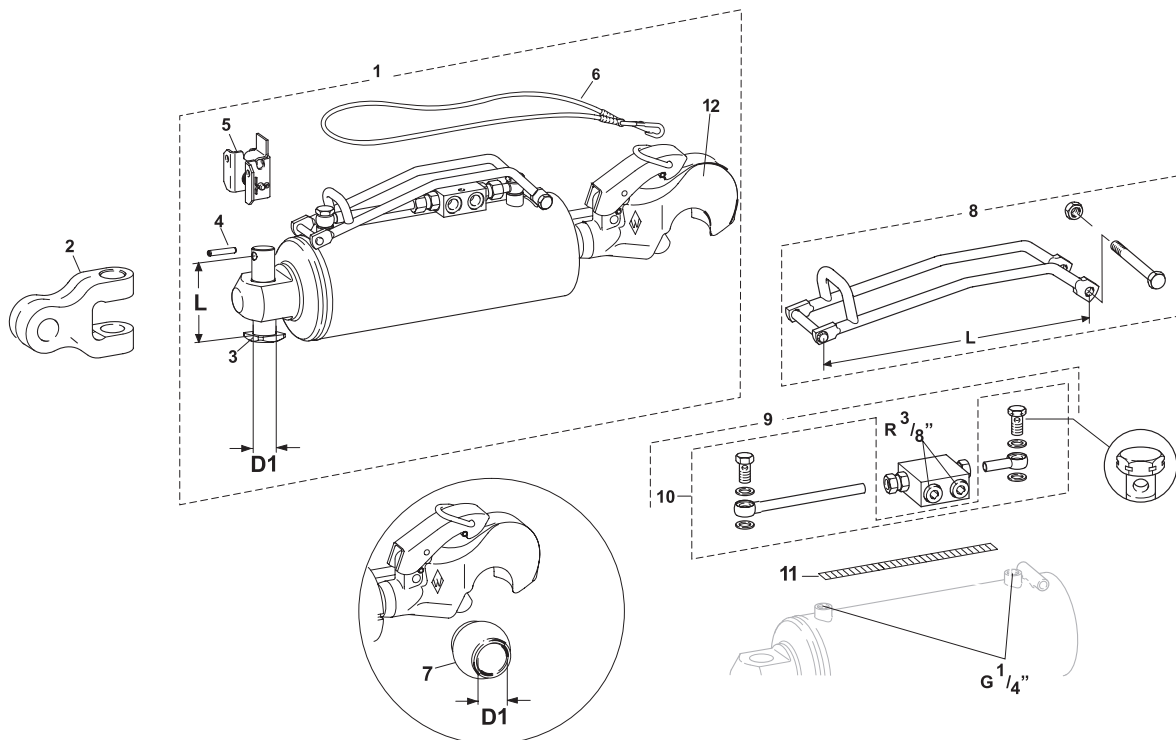
Pos.-Nr. Item Repère	Benennung Description Désignation	Typ Type Type	D ₁	L	Hub Stroke Course	Techn. Angabe Technical data Données techniques	Norm Norm Norme	Agraset	Bestell-Nr. Part No. Réf.
			[mm]	[mm]	[mm]				
9	Halter kpl. Holder, complete Support complet			285				392	1203616
				340				393	1203617
10	Rückschlagventil kpl. (mit Verschraubungssatz) Check valve, complete (with screw set) Clapet anti-retour complet (avec jeu de vis)				185				1207503
					250				1207504
11	Verschraubungssatz (wie Pos. 10, jedoch ohne Rückschlagventil) Screw set (as for item 10, but without check valve) Jeu de vis (comme repère 10, mais sans clapet anti- retour)				185				1207525
					250				1207526
12	Markierungsaufkleber Marking sticker Etiquette de marquage					L = 181			1309530
						L = 241			1305934
13	Kolbenstange kpl. Piston rod complete Tige de piston complète								→ Seite / Page / Page 16



HOLHS C-105DS CAT.3 (200 / 250 PS/HP/CV)

Pos.-Nr. Item Repère	Benennung Description Désignation	Typ Type Type	D	L	Hub Stroke Course	Techn. Angabe Technical data Données techniques	Agraset	Bestell-Nr. Part No. Réf.
			[mm]	[mm]	[mm]			
13	Kolbenstange kpl. Piston rod complete Tige de piston complète	C-105DS Cat.3S 200PS	60	488	185			1207341
				563	250			1207342
		C-105DS Cat.3S 250PS	60	480	185			1207886
				555	250			1207887
14	Dichtungssatz Gasket kit Kit de joints	C-105DS Cat.3S						1207347
15	Kolbendichtung Piston seal Joint de piston	C-105DS Cat.3S						1207236
18	Öffnungshebel-Satz Opening lever kit Kit de leviers d'ouverture	Cat.3S		86			312	1306841
19	Bügel Retainer Etrier							1099015
20	Sperrbolzen kpl. Locking bolt complete Boulon d'arrêt complet	Cat.3S		119			315	1305765
21	Kleber Adhesive Colle					Omnifit seal 58H Kleber zum Sichern u. Abdichten Retaining and sealing glue Colle de ratene et d'étanchéité		1304833



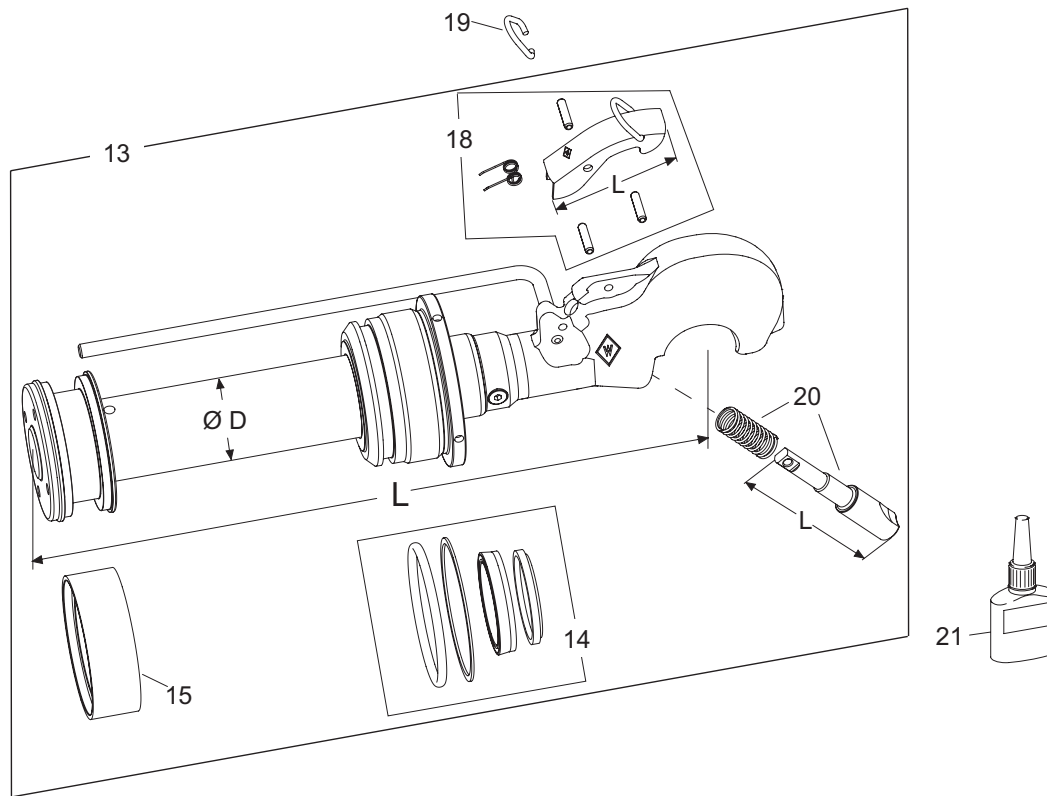


HOLHS C-130DS CAT.4

Pos.-Nr. Item Repère	Benennung Description Désignation	Typ Type Type	D ₁	L	Hub Stroke Course	Techn. Angabe Technical data Données techniques	Norm Norm Norme	Agraset	Bestell-Nr. Part No. Réf.
			[mm]	[mm]	[mm]				
1	Oberlenker Top link Barre d'attelage supérieure								→ Seite / Page / Page 8/9
2	Gabelkopf Fork head Chape								→ Seite / Page / Page 8/9
3	Bolzen+Spiralspannstift Bolt+Spiral clamping pin Boulon+Goupille de serrage en spiral		Ø32	112,5					1206440
4	Spiralspannstift Circlip Circlip		Bolzen Ø32			Ø8x45	ISO8748		1207070
5	Halterung Holder Support								1308347
6	Betätigungsseil Release cable Câble d'actionnement					L = 1750			1307612
7	Kugelhülse	Cat.4/3HD	Ø32,2			Ø78xØ32,2			1205125
		Cat.4HD	Ø 45,2			Ø78xØ45,2			1204783

HOLHS C-130DS CAT.4

Pos.-Nr. Item Repère	Benennung Description Désignation	Typ Type Type	D ₁ [mm]	L [mm]	Hub Stroke Course [mm]	Techn. Angabe Technical data Données techniques	Norm Norm Norme	Agraset	Bestell-Nr. Part No. Réf.
8	Halter kpl. Holder, complete Support complet			285				392	1203616
				340				393	1203617
9	Rückschlagventil kpl. (mit Verschraubungs- satz) Check valve, complete (with screw set) Clapet anti-retour com- plet (avec jeu de vis)			185					1207503
				250					1207504
10	Verschraubungssatz (wie Pos. 10, jedoch ohne Rückschlagventil) Screw set (as for item 10, but without check valve) Jeu de vis (comme repère 10, mais sans clapet anti-retour)			185					1207525
				250					1207526
11	Markierungsaufkleber Marking sticker Etiquette de marquage				L = 181				1309530
					L = 241				1305934
12	Kolbenstange kpl. Piston rod complete Tige de piston complète								→ Seite / Page / Page 20


HOLHS C-130DS CAT.4

Pos.-Nr. Item Repère	Benennung Description Désignation	Typ Type Type	D	L	Hub Stroke Course	Techn. Angabe Technical data Données techniques	Agra- set	Bestell-Nr. Part No. Réf.
			[mm]	[mm]	[mm]			
13	Kolbenstange kpl. Piston rod complete Tige de piston complète	C-130DC Cat.4	70	512	185			1207343
				577	250			1207344
14	Dichtungssatz Gasket kit Kit de joints	C-130DC Cat.4						1207348
15	Kolbendichtung Piston seal Joint de piston	C-130DC Cat.4						1207403
18	Öffnungshebel-Satz Opening lever kit Kit de leviers d'ouverture	Cat.4		90				1205576
19	Bügel Retainer Etrier							1099015
20	Sperrbolzen kpl. Locking bolt complete Boulon d'arrêt complet	Cat.4		146				1205577
21	Kleber Adhesive Colle					Omnifit seal 58H Kleber zum Sicherem u. Abdichten Retaining and sealing glue Colle de ratenu et d'étanchéite		1304833



WALTERSCHEID GMBH
Hauptstraße 150
D-53797 Lohmar
Telefon: +49 (0) 2246 12-0
www.walterscheid.com

The logo for WALTERSCHEID, featuring the company name in a bold, black, sans-serif font. The text is centered within a white rectangular area that is flanked by thin horizontal lines above and below it. This logo is positioned on a grey background that is part of a larger rectangular block.