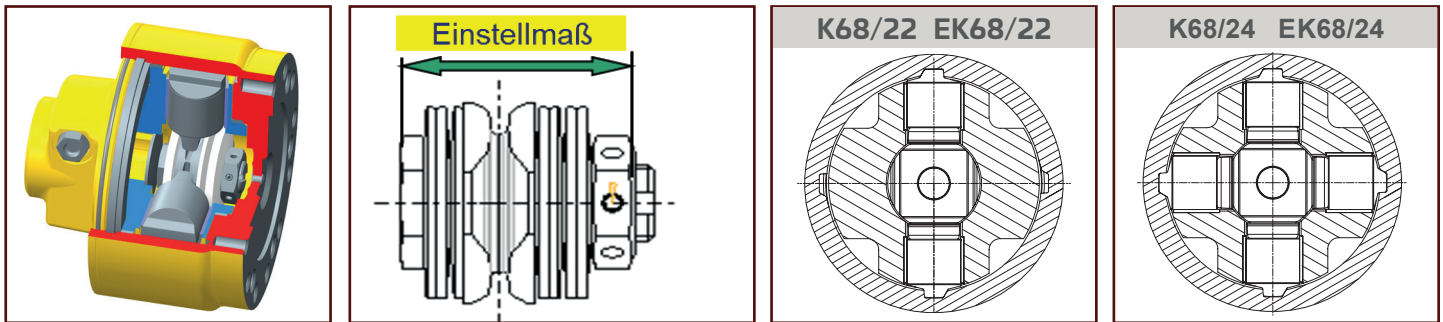


## Nachträgliche Drehmomentverstellung an Nockenschaltkupplungen K68 / EK68



Alle Kupplungen werden von Walterscheid GmbH exakt auf das vorgegebene Drehmoment eingestellt. Entsprechend dem geforderten Drehmoment ist das Federpaket voreingestellt.

- ⇒ Eine **Drehmomentverstellung** ist nur bei nachstellbaren Federpaketen möglich und darf nur in Absprache mit dem Gerätehersteller in einer Fachwerkstatt erfolgen. Ausgehend von der werkseitigen Einstellung, wird das Drehmoment durch Ein- bzw. Herausschrauben der Mutter verstellt.
- ⇒ Bei mehrmaliger Drehmomentverstellung ist eine korrekte Kontrolle der Einstellung nicht mehr gegeben. Eine Überprüfung ist nur mit einer entsprechenden Messeinrichtung oder durch Walterscheid GmbH möglich.

Hierbei ist im 1. Schritt die vorhandene Federpaketlänge (**Einstellmaß**) zu ermitteln und anschließend, nach Entfernen des Spannstiftes, entsprechend folgender **Tabelle** nachzustellen.

Kupplungstyp	Kupplungs-Außen-Durchmesser	Feder-Ausführung	Feder-Anzahl	Verstellwert 1mm = 1 umdr. entspricht	Längstes Einstellmaß L <sub>max</sub> [mm]	Kürzestes Einstellmaß L <sub>min</sub> [mm]
K68/22 / EK68/22	170 mm	60x20,5x2,0	6	ca. 35,0 daNm	53,0	47,5
K68/24 / EK68/24		60x20,5x2,0	6	ca. 35,0 daNm	53,0	47,5
		60x20,5x2,5	5	ca. 60,0 daNm	52,0	48,0
		60x20,5x2,5	6	ca. 44,0 daNm	53,0	50,0

### ACHTUNG

- ⇒ Um Kupplungsblockaden auszuschließen, muss sowohl beim Einstellen als auch beim Nachstellen beachtet werden, dass das **kürzeste Einstellmaß** nicht unterschritten wird.
- ⇒ Nach der Verstellung ist der Spannstift wieder in die Durchgangsbohrung der Sechskantmutter zu montieren.
- ⇒ Fettung nur mit Spezial-Fett (Agraset 116 oder 147)