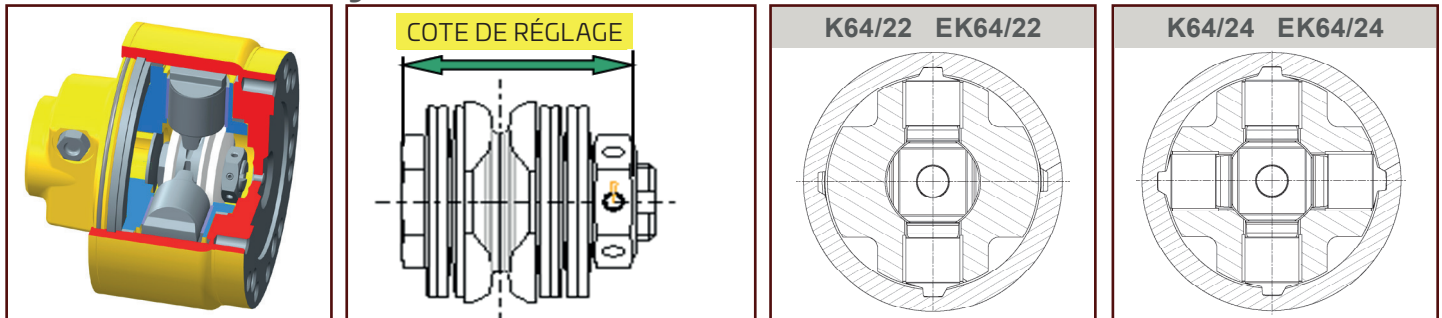


Réglage ultérieur des couples des limiteurs débrayables à cames K64 / EK64



Tous les limiteurs sont parfaitement réglés par la société Walterscheid GmbH au couple demandé. Le bloc-ressort est également pré-réglé en fonction du couple exigé.

- ⇒ Un **réglage du couple** n'est possible que pour les blocs-ressorts ajustables ne doit s'effectuer qu'en accord avec le constructeur de la machine. Il sera réalisé par un vissage ou dévissage régulier de l'écrou dans un atelier spécialisé et à partir du réglage effectué en usine.
- ⇒ En cas de réglages de couple fréquents, le contrôle correct du réglage n'est plus assuré. Le contrôle n'est possible qu'au moyen d'un dispositif de mesure adéquat ou lorsqu'il est réalisé par la société Walterscheid GmbH.

Pour ce faire, il convient de déterminer, dans un premier temps, la longueur du bloc-ressort (**cote de réglage**) et, après avoir retiré la goupille élastique, de procéder ensuite à un réglage conforme au tableau ci-dessous.

Type de limiteur	Diamètre extérieur	Type de ressort	N o m b r e d e r e s - s o r t s	Valeur de réglage 1 mm = 1 tour correspond à	Cote de réglage la plus longue L_{max} [mm]	Cote de réglage la plus courte L_{min} [mm]
K64/12 EK64/12	130 mm	40x16,3x1,5	7	env. 27,0 daNm	44,5	42,0
		40x16,3x1,5	8	env. 20,0 daNm	46,0	43,0
K64/14 EK64/14		40x16,3x1,75	7	env. 33,0 daNm	46,5	43,5
K64/22 / EK64/22	170 mm	60x20,5x2,0	6	env.. 35,0 daNm	53,0	47,5
K64/24 / EK64/24		60x20,5x2,0	6	env. 35,0 daNm	53,0	47,5
		60x20,5x2,5	5	env. 60,0 daNm	52,0	48,0
		60x20,5x2,5	6	env. 44,0 daNm	53,0	50,0

ATTENTION

- ⇒ **exclure tout blocage du limiteur**, on veillera, aussi bien lors du réglage que lors du réajustage, à ce que la **cote de réglage la plus courte** ne soit pas inférieure à la cote indiquée.
- ⇒ Après le réglage, on replacera la goupille élastique dans le trou de passage de l'écrou hexagonal.
- ⇒ Pour le graissage, n'utiliser que de la graisse spéciale (Agraset 116 ou 147)