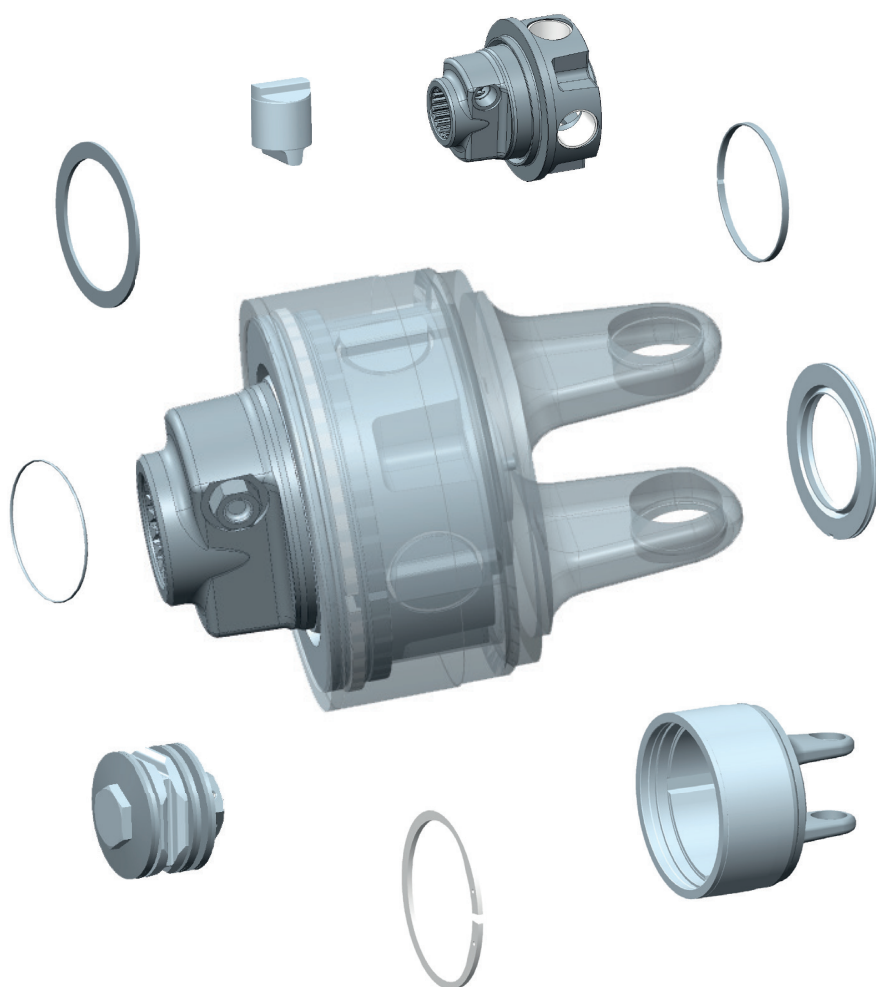
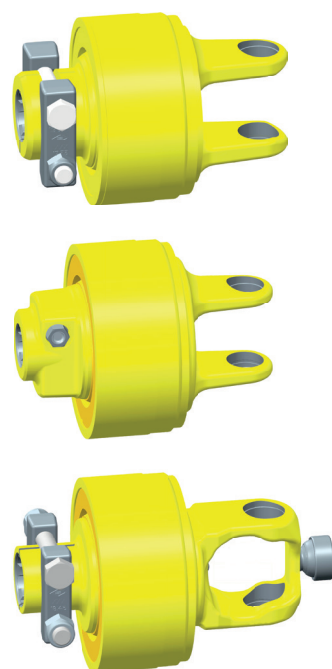


Nockenschaltkupplung K68 / EK68

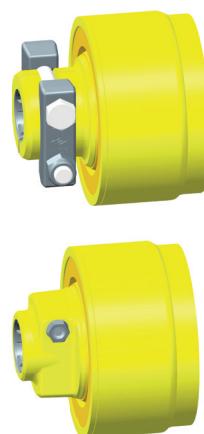
Kupplungen und Einzelteile



K68/22
K68/24



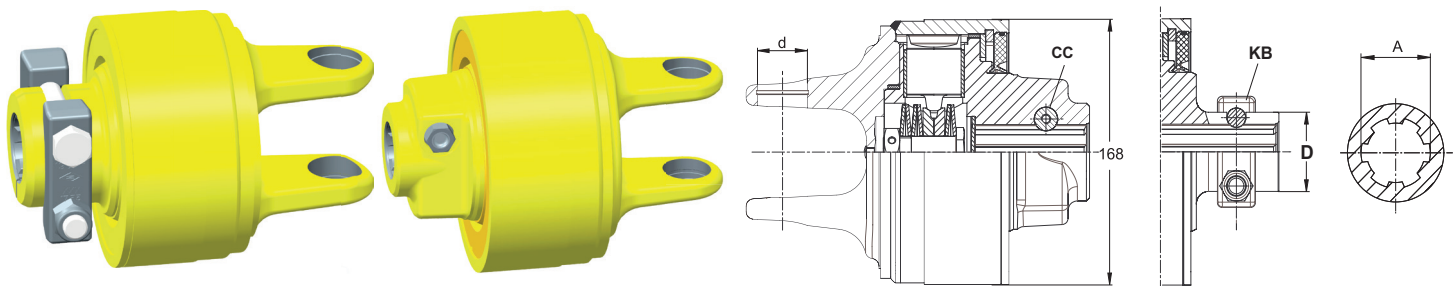
EK68/22
EK68/24



PRODUKT INFO

PTO PI1701.1_DE

Nockenschaltkupplung K68 / EK68



K68/22R

Bautyp	Baugröße	d [mm]	A Profil	Verschluss	D [mm]	M [daNm]	Zeichnungs-Nr.	Bestell-Nr.
K68/22R	2400	32	1 3/8" (6)	CC		200	59.102.52	1602564
K68/22R	2400	32	1 3/8" (21)	CC		200	59.103.52	1603332
K68/22R	2400	32	1 3/8" (6)	KB	50	150	59.106.52	1601753***
K68/22R	2400	32	1 3/8" (6)	KB	50	165	59.106.52	1142125
K68/22R	2400	32	1 3/8" (6)	KB	50	235	59.106.52	1601791***
K68/22R	2400	32	1 3/4" (6)	KB	59	165	59.110.52**	1601835**
K68/22R	2400	32	1 3/4" (6)	KB	80	165	59.110.52	1601835
K68/22R	2500	36	1 3/8" (6)	KB	50	210	59.113.52	1603126
K68/22R	2500	36	1 3/8" (6)	KB	50	235	59.113.52	1604182***
K68/22R	2500	36	1 3/4" (6)	KB	80	200	59.119.52	1603344***
K68/22R	2500	36	1 3/4" (6)	KB	59	210	59.105.52*	
K68/22R	2500	36	1 3/4" (6)	KB	80	210	59.119.52	1602560
K68/22R	2500	36	1 3/4" (6)	KB	80	250	59.119.52	1603345

KB = Klemmbrücke CC = Klemmkonus

* K68/22 (59.105.52/ 1602560) mit Nabe D = 59 mm ersetzt durch K68/22 (59.119.52/1602560) mit Nabe D = 80 mm

** Nabe D = 59 mm ersetzt durch Nabe D = 80 mm

*** kurzfristig verfügbar

K68/24R – K68/24L

Bautyp	Baugröße	d [mm]	A Profil	Verschluss	D [mm]	M [daNm]	Zeichnungs-Nr.	Bestell-Nr.
K68/24R	2600	42	1 3/4" (6)H	CC		260	59.112.52	1602334
K68/24R	2600	42	1 3/4" (20)H	CC		250	59.107.53	1604169***
K68/24R	2600	42	1 3/4" (20)H	CC		350	59.107.53	1603598
K68/24L	2600	42	1 3/4" (20)H	CC		350	59.108.53	1604265

KB = Klemmbrücke

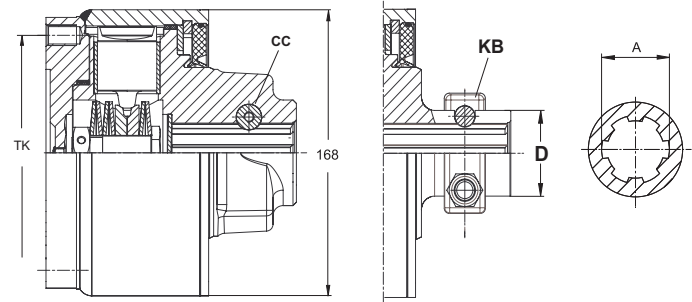
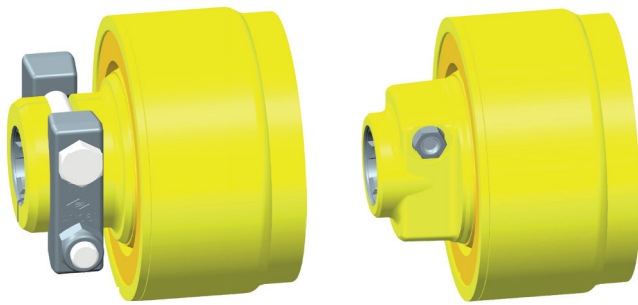
CC = Klemmkonus

*** kurzfristig verfügbar

PRODUKT INFO

PTO PI1701.1_DE

Nockenschaltkupplung K68 / EK68



EK68/22R

Bautyp	TK ¹⁾ [mm]	Techn. Angabe	A Profil	Verschluss	D [mm]	M [daNm]	Zeichnungs-Nr.	Bestell-Nr.
EK68/22R	138	6xM12	1 3/8" (6)	KB	50	165	59.115.52	1603321***
EK68/22R	138	6xM12	1 3/4" (6)	KB	59	165	59.111.52	1603322**
EK68/22R	138	6xM12	1 3/4" (6)	KB	80	165	59.111.52	1603322
EK68/22R	138	6xM12	1 3/4" (6)	KB	80	200	59.111.52	1602720
EK68/22R	138	6xM12	1 3/4" (6)	KB	80	210FIX	59.111.52	1603562***

1) TK = Teilkreisdurchmesser

KB = Klemmbrücke

CC = Klemmkonus

** Nabe D = 59 mm ersetzt durch Nabe D = 80 mm

*** kurzfristig verfügbar

EK68/24R – EK68/24L

Bautyp	TK ¹⁾ [mm]	Techn. Angabe	A Profil	Verschluss	M [daNm]	Zeichnungs-Nr.	Bestell-Nr.
EK68/24R	138	12xM12	1 3/4" (6)H	CC	380	59.100.53	1600841
EK68/24L	138	12xM12	1 3/4" (6)H	CC	380	59.101.53	1600842

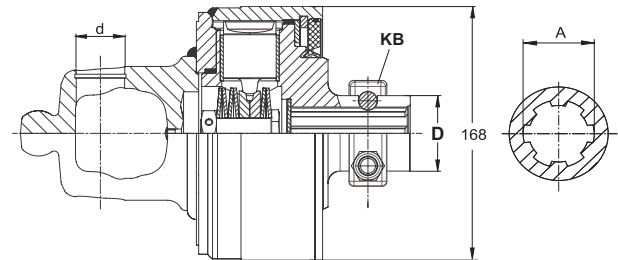
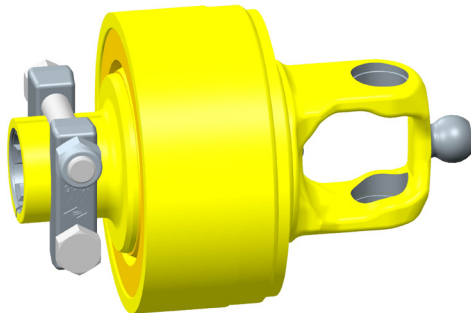
1) TK = Teilkreisdurchmesser

CC = Klemmkonus

PRODUKT INFO

PTO PI1701.1_DE

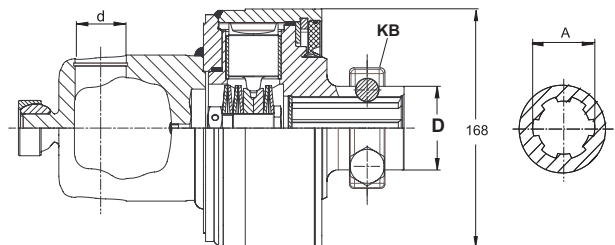
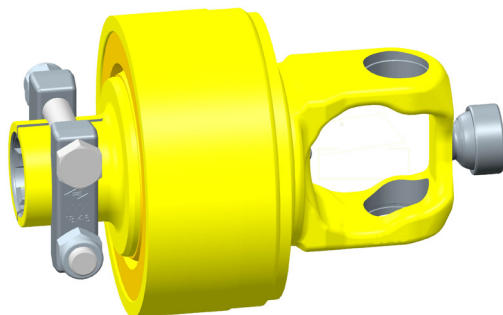
Nockenschaltkupplung K68 / EK68



K68/22R WEITWINKEL

Bautyp	Baugröße	d	A	Verschluss	D	M	Zeichnungs-Nr.	Bestell-Nr.
		[mm]	Profil		[mm]	[daNm]		
K68/22R	2480	32	1 3/8" (6)	KB	50	150	59.107.52	1601754***

KB = Klemmbrücke
 *** kurzfristig verfügbar

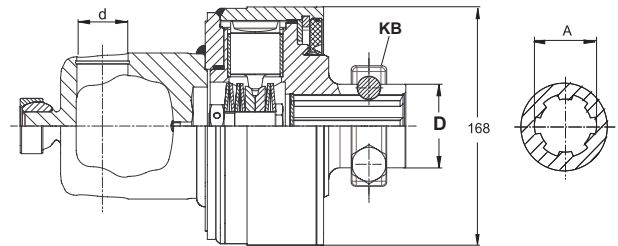
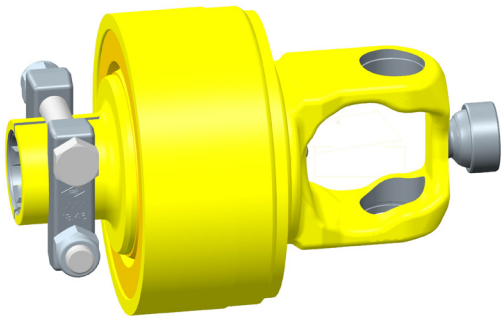


K68/22R WEITWINKEL P (POWER DRIVE)

Bautyp	Baugröße	d	A	Verschluss	D	M	Zeichnungs-Nr.	Bestell-Nr.
		[mm]	Profil		[mm]	[daNm]		
K68/22R	P580	36	1 3/4" (6)	KB	59	200	59.104.52*	
K68/22R	P580	36	1 3/4" (6)	KB	80	200	59.118.52	1609213***
K68/22R	P580	36	1 3/4" (6)	KB	80	235	59.118.52	1603276
K68/22R	P580	36	1 3/4" (6)	KB	59	250	59.104.52*	
K68/22R	P580	36	1 3/4" (6)	KB	80	250	59.118.52	1603343

KB = Klemmbrücke
 * K68/22 (59.104.52/ 1609213) mit Nabe D = 59 mm ersetzt durch K68/22 (59.118.52/1609213) mit Nabe D = 80 mm
 * K68/22 (59.104.52/ 1603343) mit Nabe D = 59 mm ersetzt durch K68/22 (59.118.52/1603343) mit Nabe D = 80 mm
 *** kurzfristig verfügbar

Nockenschaltkupplung K68 / EK68



K68/24R WEITWINKEL P (POWER DRIVE)

Bautyp	Baugröße	d	A	Verschluss	D	M	Zeichnungs-Nr.	Bestell-Nr.
		[mm]	Profil		[mm]	[daNm]		
K68/24R	P580	36	1 3/4" (6)	KB	80	250FIX	59.106.53	1603563***
K68/24R	P675	36	1 3/4" (6)	KB	59	250	59.104.53*	1602638*
K68/24R	P675	36	1 3/4" (6)	KB	80	250	59.105.53	1603564

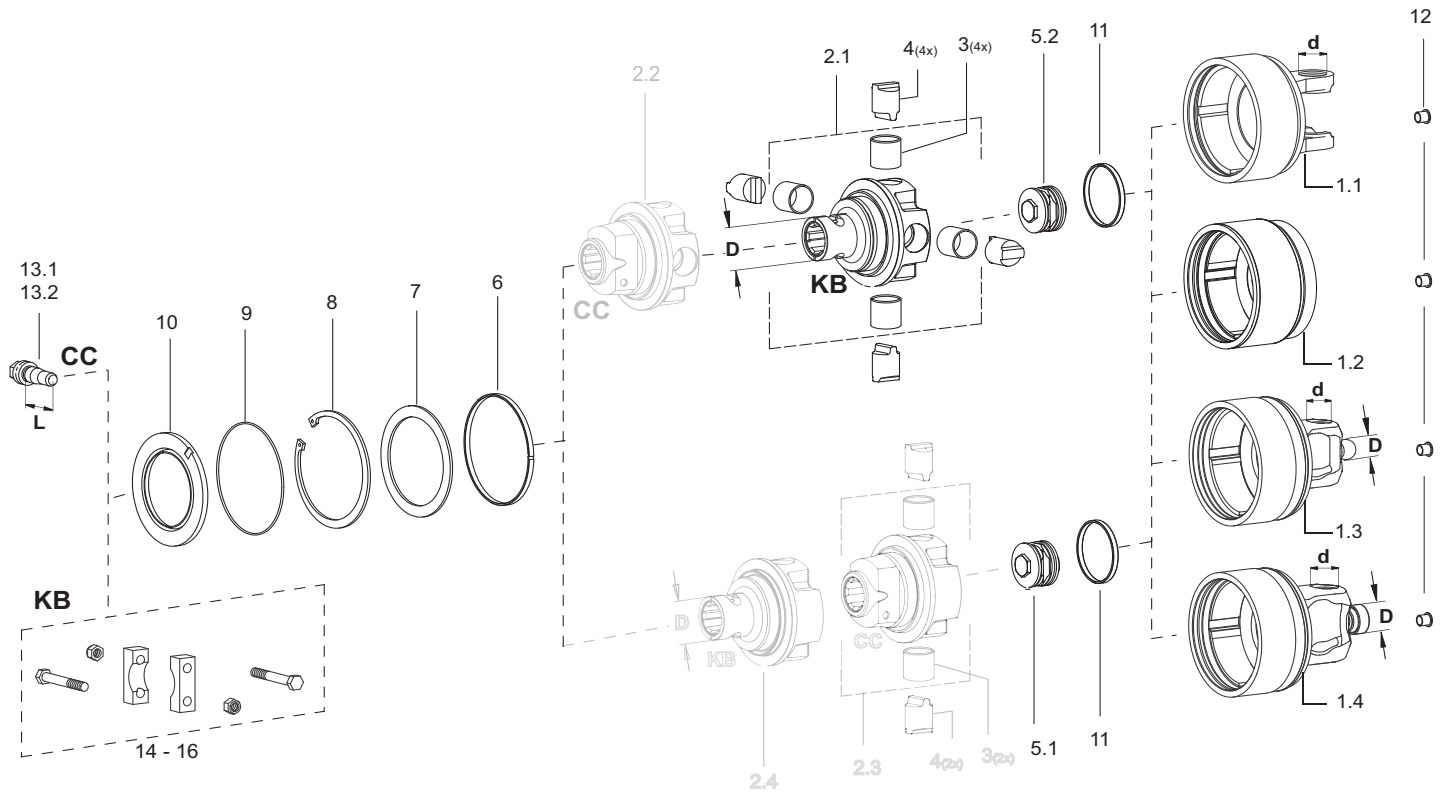
KB = Klemmbrücke

* K68/24 (59.104.53/ 1602638) mit Nabe D = 59 mm ersetzt durch K68/24 (59.105.53/1603564) mit Nabe D = 80 mm

*** kurzfristig verfügbar

PRODUKT INFO

PTO PI1701.1_DE



K68/22-24 – EK68/22-24 EINZELTEILE

Pos.	Benennung	Baugröße	d	M	TK ¹⁾	Techn. Angabe	D	L	Zeichnungs-Nr.	Bestell-Nr.
			[mm]	[daNm]	[mm]		[mm]	[mm]		
1.1	K68/22-24R Kupplungsgehäuse	2400	32						35.90.19+	1601131
1.1	K68/22-24R Kupplungsgehäuse	2500	36						36.90.34	1602015
1.1	K68/22-24L Kupplungsgehäuse	2500	36						36.90.35	1602016
1.1	K68/22-24R Kupplungsgehäuse	2600	42						26.90.20	1601808
1.1	K68/22-24L Kupplungsgehäuse	2600	42						26.90.22+	1603791
1.2	EK68/22-24L Kupplungsgehäuse				138	(6 / 12) x M12			59.28.02	1600948
1.2	EK68/22-24R Kupplungsgehäuse				138	(6 / 12) x M12			59.28.03	1600952
1.3	K68/22-24R Kupplungsgehäuse	2480	32				27		35.90.22	1601751
1.4	K68/22-24R Kupplungsgehäuse	P580	36				39		36.90.32	1159817
1.4	K68/22-24R Kupplungsgehäuse	P675	42				39		26.90.21	1602639
2.1	K68/24 Nabe					1 3/8" (6)-KB	50		59.29.13	1604124
2.1	K68/24 Nabe					1 3/8" (21)-KB	50		59.29.14	1604125
2.1	K68/24 Nabe					1 3/4" (6)-KB	80		59.29.11	1603356
2.1	K68/24 Nabe					1 3/4" (20)-KB	80		59.29.12	1604123
2.2	K68/24 Nabe					CC				
2.3	K68/22 Nabe					CC			Naben K68/24-KB verwenden	
2.4	K68/22 Nabe					KB				
3	Buchse					35x39x30			16.50.721	1600834
4	Nocken					Ø 35			59.23.01	1127120

1) TK = Teilkreisdurchmesser

KB = Klemmbrücke

CC = Klemmkonus

Nockenschaltkupplung K68 / EK68 EINZELZEILE

Pos.	Benennung	Baugröße	d	M	TK ¹⁾	Techn. Angabe	D	L	Zeichnungs-Nr.	Bestell-Nr.
			[mm]	[daNm]	[mm]		[mm]	[mm]		
5.1	K64-K68/22 Federpaket			150		6x2,0 mm			59.27.04	1129938
5.1	K64-K68/22 Federpaket			165		6x2,0 mm			59.27.04	1129939
5.1	K64-K68/22 Federpaket			200		6x2,0 mm			59.27.04	1129941
5.1	K64-K68/22 Federpaket			220		6x2,0 mm			59.27.04	1129942
5.1	K64-K68/22 Federpaket			235		6x2,0 mm			59.27.04	1134858
5.1	K64-K68/22 Federpaket			250		6x2,0 mm			59.27.04	1134859
5.2	K64-K68/24 Federpaket			250		5x2,5 mm			59.27.00	1128477
5.2	K64-K68/24 Federpaket			270		5x2,5 mm			59.27.00	1129841
5.2	K64-K68/24 Federpaket			290		5x2,5 mm			59.27.00	1129842
5.2	K64-K68/24 Federpaket			320		5x2,5 mm			59.27.00	1129843
5.2	K64-K68/24 Federpaket			350		5x2,5 mm			59.27.00	1129844
5.2	K64-K68/24 Federpaket			380		5x2,5 mm			59.27.00	1136720
5.2	K64-K68/24 Federpaket			400		6x2,5 mm			59.27.06	1134705
5.2	K64-K68/24 Federpaket			420		6x2,5 mm			59.27.06	1136718
5.2	K64-K68/24 Federpaket			450		6x2,5 mm			59.27.06	1134706
6	Lauftring					145x150x7,5			16.52.13	1600833
7	Stützscheibe					120x150x3,5			16.20.81	1364621
8	Sicherungsring					DIN 472 150x5				1159524
9	O-Ring					145x2,5				1159574
10	Dichtring								68.18.13	1600836
11	Lauftring					80x85x7,5			16.52.12	1600832
12	Stopfen					2x7,5x6,6x5				1159809
13.1	CC-Bolzen					1 3/8"		38,5	65.12.06	1107540
13.2	CC-Bolzen					1 3/4"		43,0	65.12.08	1107542

PRODUKT INFO

PTO PI1701.1_DE

Nockenschaltkupplung K68 / EK68 EINZELZEILE

Pos.	Benennung	Baugröße	d	M	TK ¹⁾	Techn. Angabe	D	L	Zeichnungs-Nr.	Bestell-Nr.
			[mm]	[daNm]	[mm]		[mm]	[mm]		
14-16										
Pos.	Benennung					Techn. Angabe	D	L	Zeichnungs-Nr.	Bestell-Nr.
							[mm]	[mm]		
14.1	Brücke					1 3/8"	50		16.20.51	1332178*
14.2	Sechskantschraube					M12x85			60.06.11	1020471*
14.3	Sechskantmutter					M12			60.53.03	1010490*
15.1	Brücke					1 3/4"	59		16.20.99	1186397*
15.2	Sechskantschraube					M16x110			60.09.11	1304065*
16.1	Brücke					1 3/4"	80		16.20.249	1603918*
16.2	Sechskantschraube					M16x130				1609212*
16.3	Sechskantmutter					M16			60.57.02	1304011*

1) TK = Teilkreisdurchmesser

KB = Klemmbrücke

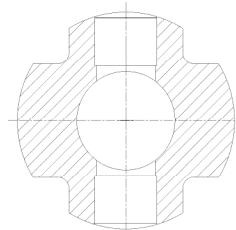
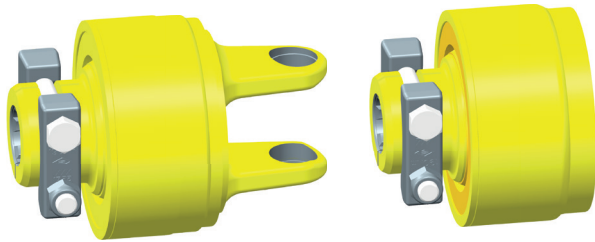
CC = Klemmkonus

* je Artikel 2 Stück bestellen!

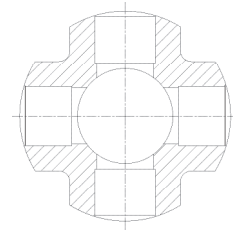
PRODUKT INFO

PTO PI1701.1_DE

Nockenschaltkupplung K68 / EK68 mit 1 3/4" Profilen u. Klemmbrücke "KB"

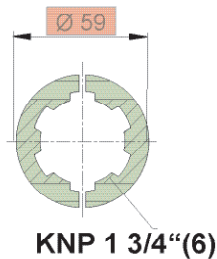
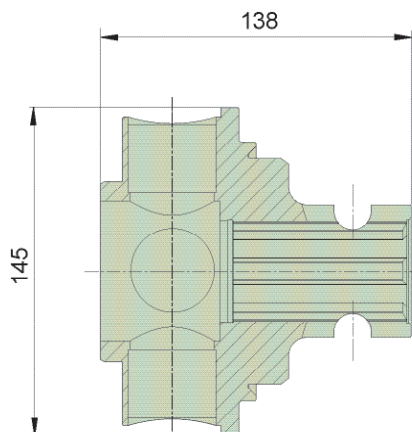


Nabe K68/22

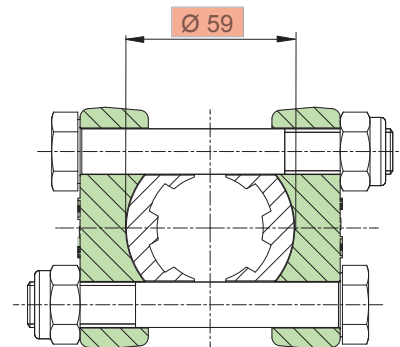


Nabe K68/24

Alte Ausführung bis Dez.2016



KNP 1 3/4"(6)



Nabe K68/22 -1 3/4"(6) (1159810 / 59.29.06)

Nabe K68/24 -1 3/4"(6) (1602642 / 59.29.09)

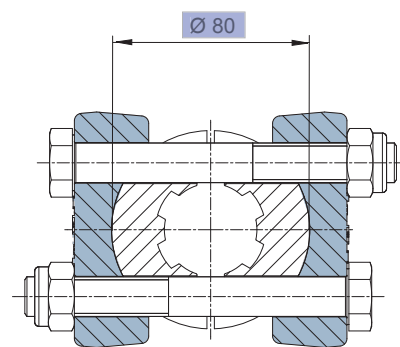
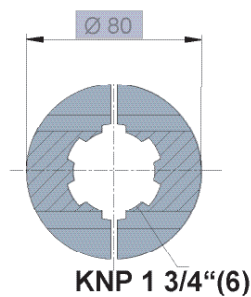
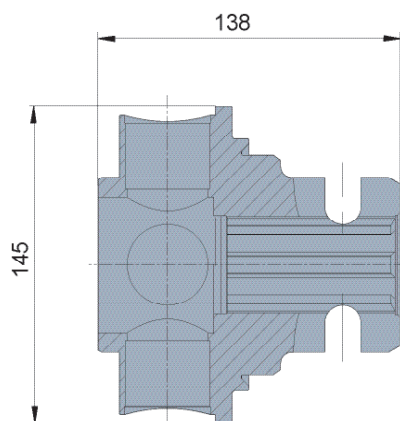


PRODUKT INFO

PTO PI1701.1_DE

Nockenschaltkupplung K68 / EK68 mit 1 3/4" Profilen u. Klemmbrücke "KB"

Neue Ausführung ab Jan.2017



Nabe K68/22-1 3/4"(6)
(1609216 / 59.29.10)

Nabe K68/24 -1 3/4"(6)
(1603356 / 59.29.11)

Nabe K68/24 -1 3/4"(20)
(1604123 / 59.29.12)

