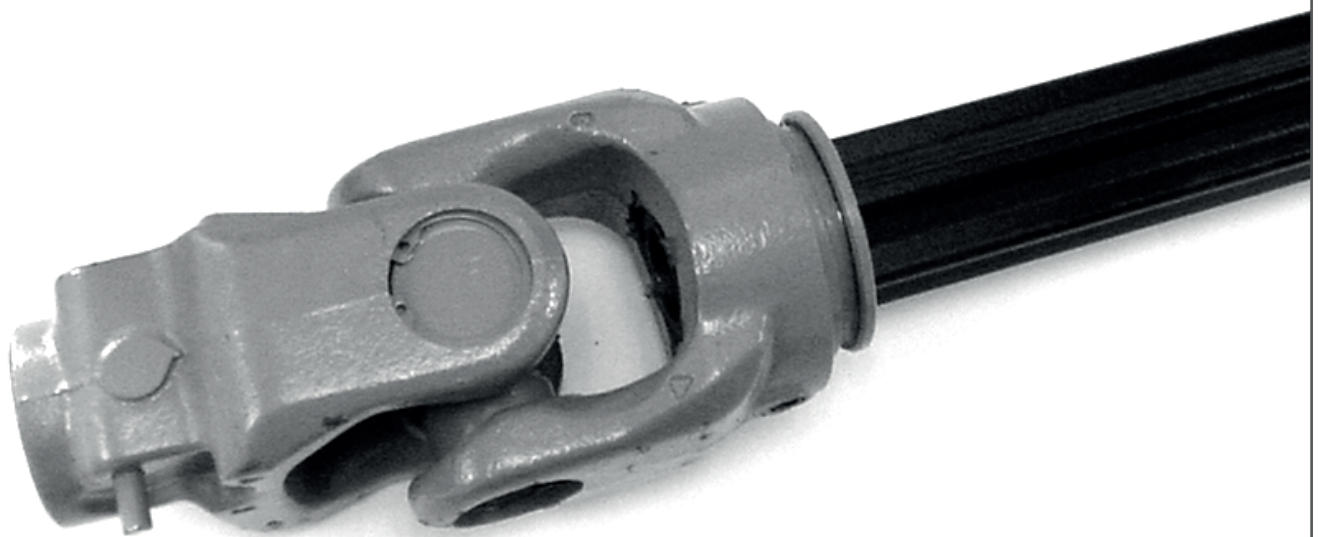


**REPARATURANLEITUNG
REPAIR INSTRUCTIONS
MANUEL DE RÉPARATION**

**PROFILROHR - GABEL / GELENK
PROFILE TUBE - YOKE / JOINT
TUBE PROFILÉ - MÂCHOIRE / JOINT**



Einleitung

In dieser Reparatur-Anleitung ist die Reparatur des Profilrohrs - Gabel / Gelenk beschrieben.

Die sachgerechte Ausführung von Demontage- und Montagearbeiten ist Voraussetzung für eine zuverlässige Arbeitsweise.

In dieser Anleitung sind die zweckmäßigen Arbeitsabläufe für die anfallenden Demontage- und Montagearbeiten am Profilrohrs - Gabel / Gelenk beschrieben. Dabei wird vorausgesetzt, dass die Arbeiten von qualifiziertem Fachpersonal durchgeführt werden.

Die Bildfolge zeigt den Ablauf eines Reparaturvorgangs, der Text gibt die nötigen Hinweise. Die Zahlen im Text z.B. (3) beziehen sich auf die Positionsnummer im Bild und in der Explosionszeichnung.

Dabei sind die wesentlichen Instandsetzungen so aufgeführt, das auch Einzel- und Kleinarbeiten entnommen und gut verfolgt werden können.

Die Walterscheid GmbH arbeitet ständig an der Verbesserung ihrer Produkte im Zuge der technischen Weiterentwicklung. Darum müssen wir uns Änderungen gegenüber den Abbildungen und Beschreibungen in dieser Anleitung vorbehalten, ohne das daraus ein Anspruch auf Änderungen an bereits ausgelieferten Profilrohrs - Gabel / Gelenk abgeleitet werden kann.

Irrtümer vorbehalten.

Stellen Sie sicher, dass diese Anleitung jedem an Demontage- und Montagearbeiten Beteiligten zur Verfügung steht und dass der Inhalt verstanden wird.

Die einschlägigen Unfallverhütungsvorschriften sowie die sonstigen allgemeinen sicherheitstechnischen und arbeitsmedizinischen Regeln sind einzuhalten.

Voraussetzung für die fachgerechten Arbeiten ist die Verfügbarkeit aller erforderlichen Ausrüstungen, Hand- und Spezialwerkzeuge, sowie deren einwandfreier Zustand.

Höchste Wirtschaftlichkeit, Zuverlässigkeit und lange Lebensdauer ist nur bei Verwendung von Originalteilen der Walterscheid GmbH sichergestellt.

Nachdruck oder Übersetzung, auch auszugsweise, nur mit schriftlicher Genehmigung der Walterscheid GmbH gestattet.

Alle Rechte nach dem Gesetz des Urheberrechts vorbehalten.

Für Rückfragen stehen wir Ihnen gerne beratend zur Verfügung.

Ihre
Walterscheid GmbH
Hauptstraße 150
D-53797 Lohmar / Germany
Tel. +49 (0) 2246 12-0
Fax +49 (0) 2246 12-3501

Introduction

These repair instructions describe the repair of the profile tube - yoke / joint.

Professional performance of disassembly and assembly work is essential for reliable operation.

These instructions describe the suitable work sequences for all necessary disassembly and assembly work on the profile tube - yoke / joint. In this context, it is assumed that the work is performed by qualified professionals.

The pictures show the sequence of a repair process, the text provides the necessary information. Figures in the text, e.g. (3), refer to item numbers in the picture and in the exploded view. Essential repairs are thereby demonstrated in such a way that even individual parts and small items can be located and traced.

Within the scope of technical development, Walterscheid GmbH continuously works on the improvement of its products. We therefore must reserve the right to make changes compared to illustrations and descriptions in this repair manual, without incurring any claims for changes on profile tube - yoke / joint already delivered.

Errors excepted.

Make sure that these instructions are available to all persons involved in disassembly and assembly work and that the content has been understood.

Compliance with the applicable accident prevention regulations and with other general industrial health and safety regulations is mandatory.

The availability of all necessary equipment, tools and special tools as well as their perfect condition is a prerequisite for professional work.

Maximum efficiency, reliability and a long service life can only be assured when using genuine parts from Walterscheid GmbH.

Reprinting or translation, even in part, is only permitted with the written consent of Walterscheid GmbH.

All rights according to copyright law remain reserved.

In case of enquiries, we are willing to help at any time.

Your
Walterscheid GmbH
Hauptstraße 150
D-53797 Lohmar / Germany
Tel. +49 (0) 2246 12-0
Fax +49 (0) 2246 12-3501

Introduction

Le présent manuel de réparation contient les instructions de réparation de tube profilé-mâchoire / joint.

L'exécution correcte des travaux de montage et de démontage est une condition indispensable pour un fonctionnement fiable.

Ce manuel de réparation décrit les procédures appropriées d'exécution de travaux de montage et de démontage du tube profilé-mâchoire / joint. Il est implicitement entendu que les travaux sont exécutés par un personnel qualifié.

La séquence des figures montre le déroulement d'une opération de réparation, le texte donnant les indications nécessaires. Les chiffres indiqués dans le texte - par exemple (3) - se rapportent aux numéros des positions sur la figure, et sur la vue éclatée.

Les travaux globaux de réparation sont présentés de manière à permettre également l'exécution aisée de travaux isolés ou de faible envergure.

La société Walterscheid GmbH perfectionne continuellement ses produits dans le cadre du progrès technique. Raison pour laquelle nous nous réservons le droit de procéder à des modifications par rapport aux illustrations et informations contenues dans le présent manuel de réparation, sans que ceci ne donne lieu à des prétentions de modifications sur les tubes profilés-mâchoires / joints déjà livrés.

Sous réserve d'erreurs.

Assurez-vous que le présent manuel est à la disposition de toute personne exécutant des travaux de réparation et que son contenu a été lu et compris.

Les prescriptions en vigueur en matière de prévention des accidents de travail de même que les autres règles générales portant sur la sécurité et la médecine du travail doivent être respectées.

La disponibilité de tous les équipements, outils manuels et outils spéciaux nécessaires, dans un état impeccable de fonctionnement, représente une condition indispensable pour une exécution adéquate des travaux.

Seules les pièces d'origine fournies par la société Walterscheid GmbH garantissent une haute rentabilité et fiabilité et une longue durée de vie.

Réimpression ou traduction, même partielle, uniquement avec l'autorisation écrite de la société Walterscheid GmbH.

Tout droit d'auteur réservé.

Nous nous tenons volontiers à votre disposition, pour tout renseignement supplémentaire.

Votre

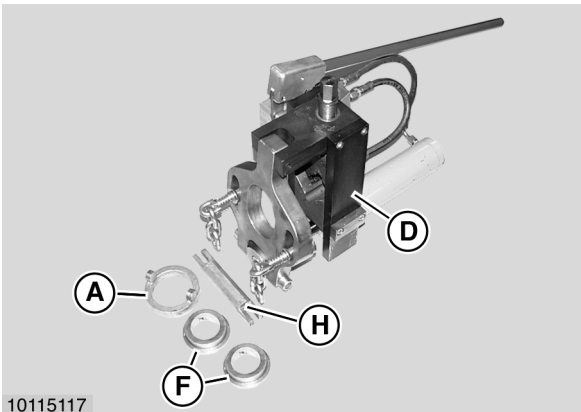
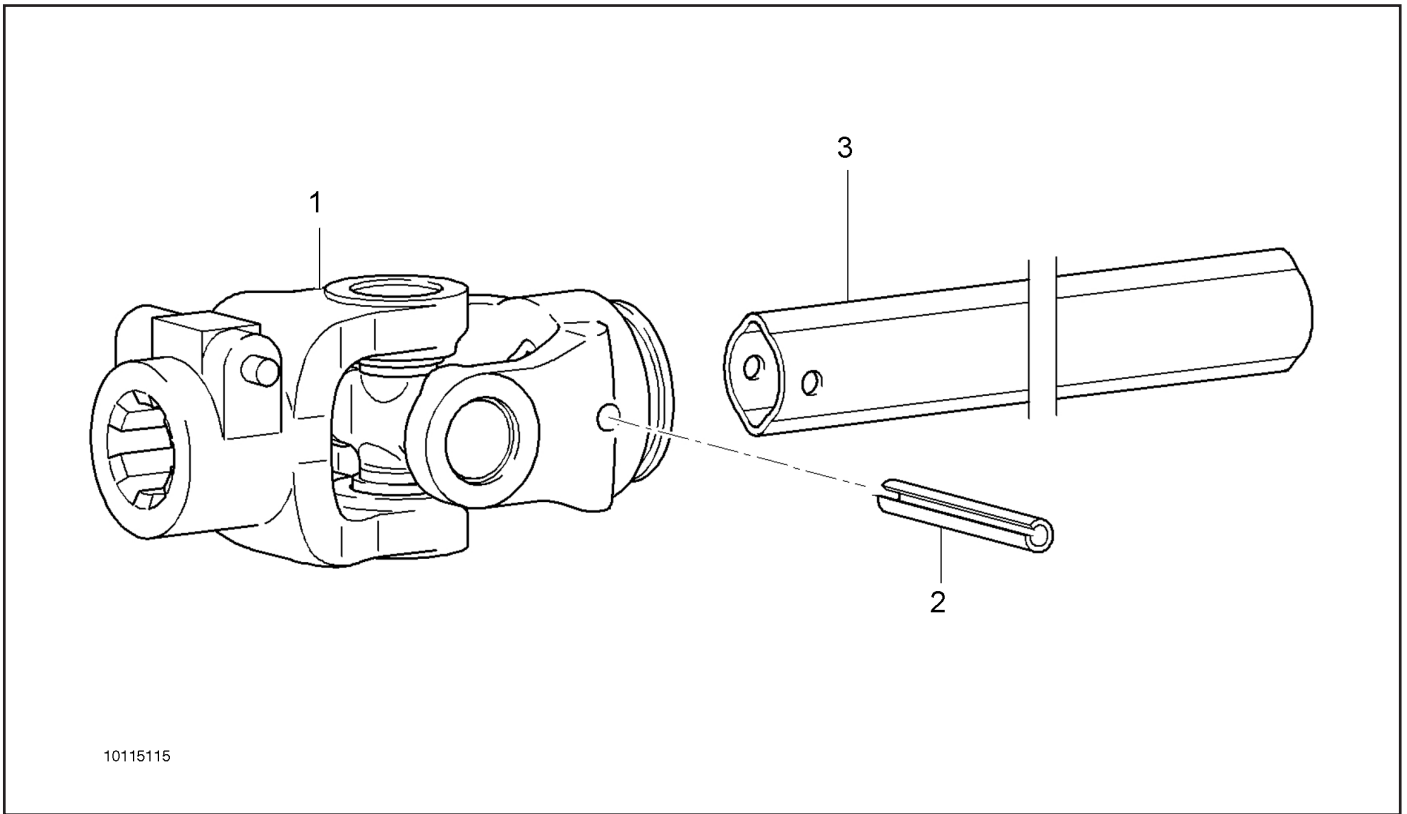
Walterscheid GmbH

Hauptstraße 150

D-53797 Lohmar / Germany

Tel. +49 (0) 2246 12-0

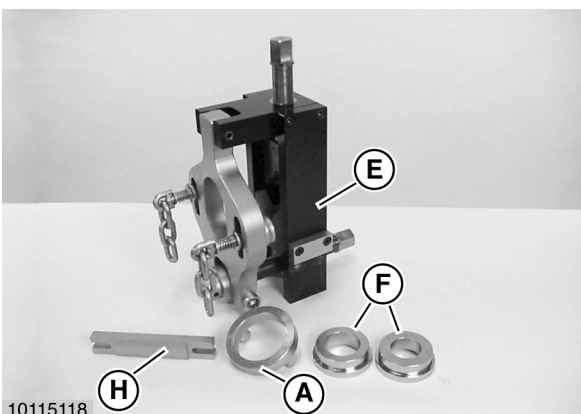
Fax +49 (0) 2246 12-3501



Montagewerkzeug hydraulisch für Schiebeprofile SW31 (D)

Hydraulic assembly tool for telescopic sections SW31 (D)

Outil de montage hydraulique pour profils SW31 (D)
 (Best.-Nr., Part No., Réf. 122951)



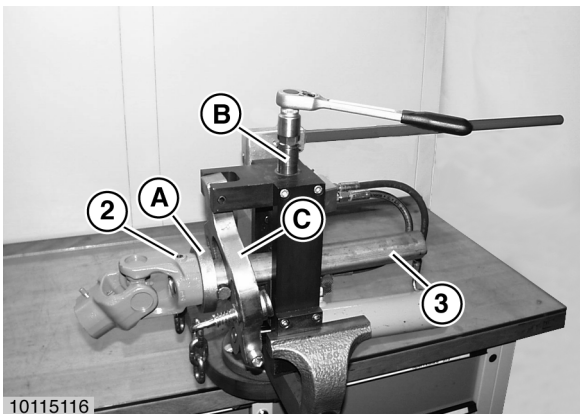
Montagewerkzeug mechanisch für Schiebeprofile SW30 (E)

Mechanical assembly tool for telescopic sections SW30 (E).

Outil de montage mécanique pour profils SW30 (E).

(Best.-Nr., Part No., Réf. 122950)

PROFILROHR - GABEL / GELENK
 PROFILE TUBE - YOKE / JOINT
 TUBE PROFILÉ - MÂCHOIRE / JOINT



DEMONTAGE • DISMANTLING • DÉMONTAGE

Spannstift (2) austreiben.

Druckplatte (C) in Grundstellung (ganz eingefahren) bringen.

Profilrohr (3) mit Abdrückring (A) und bei Bedarf Distanzring (F) in SW30 (E) bzw. SW31 (D) einschieben.

Profilrohr über die Spannschindel (B) festziehen.

Knock out roll pin (2).

Set pressure plate (C) to basic position (completely retracted).

Push profile tube (3) with forcing ring (A) and, if required, spacer ring (F) into SW30 (E) or SW31 (D).

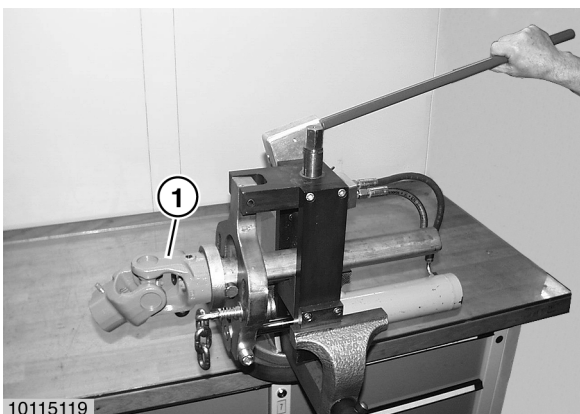
Tighten profile tube via clamping spindle (B).

Chasser la goupille (2).

Amener le disque de pression (C) à position de base (retré entièrement).

Insérer le tube profilé (3) avec l'anneau de chasse (A) et si nécessaire une bague d'espacement (F) dans SW30 (E) ou SW31 (D).

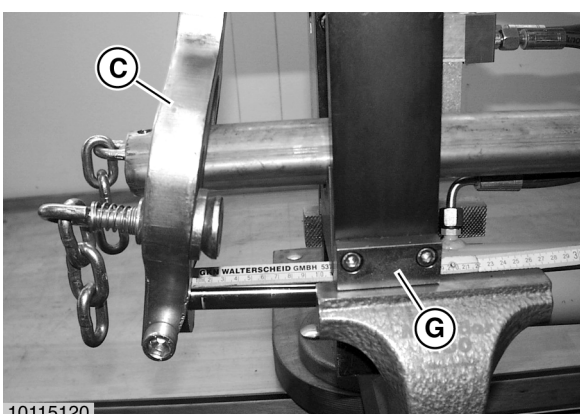
Serrer le tube profilé avec la vis de serrage (B).



Bei SW31 Hebel zur Ventilsteuerung umstellen. Gabel (1) durch Betätigen des Hebels bzw. durch Drehen der Druckspindel (SW30) vom Profilrohr abdrücken.

On SW31 switch over the lever for valve control. Force yoke (1) off profile tube by operating lever or turning pressure spindle (SW30).

Sur SW31, commuter le levier de distribution. Chasser la mâchoire (1) du tube profilé en actionnant le levier ou en tournant la vis (SW30).



MONTAGE • ASSEMBLY • MONTAGE

Wechsel Gabel oder Gelenk.

Die Druckplatte (C) über den Zylinder bzw. der Druckspindel ca. 100 mm zum Grundkörper (G) herausfahren.

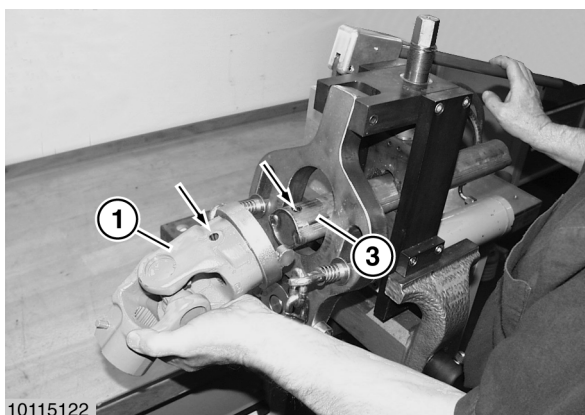
Replacement of yoke or joint.

Move pressure plate (C) approx. 100 mm out with respect to basic body (G) via cylinder or pressure spindle.

Changement de mâchoire ou de joint.

Ecarter le disque de pression (C) en actionnant le vérin ou la tige de serrage de 100 mm environ par rapport au corps de base (G).

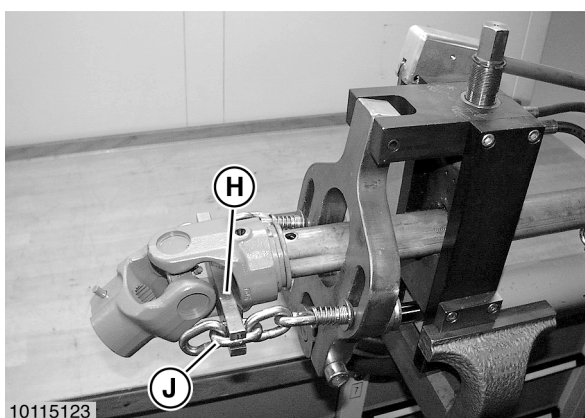
PROFILROHR - GABEL / GELENK
 PROFILE TUBE - YOKE / JOINT
 TUBE PROFILÉ - MÂCHOIRE / JOINT



Gelenk (1) so an das Profilrohr (3) ansetzen, dass die Spannstiftbohrungen (Pfeile) fluchten.

Attach joint (1) to profile tube (3) so that the roll pin bores (arrows) are in line.

Positionner le joint (1) sur le tube profilé (3) de sorte que les percages de goupilles (flèches) soient alignés.



Zugbügel (H) zwischen die Gabelschenkel schieben und Ketten (J) auf beiden Seiten einhängen.

Bei SW31 Hebel der Ventilsteuerung umstellen.

Durch Betätigen des Hebels bzw. durch Drehen der Druckspindel (SW30) Gelenk bis zur Flucht der Spannstiftbohrungen aufziehen.

Profilrohr ausspannen und Spannstift einschlagen.

Push drawbar (H) between yoke legs and hook in chains (J) on both sides.

On SW31 switch over lever for valve control.

Pull on joint until roll pin bores are in line by operating lever or turning pressure spindle (SW30).

Unclamp profile tube and knock in roll pin.

Glisser la barre de traction (H) entre les bras de la mâchoire et accrocher les chaînes (J) des deux côtés.

Sur SW31, commuter le levier de distribution.

En actionnant le levier ou en tournant la tige de serrage (SW30), monter le joint jusqu'à ce que les percages de goupilles soient alignés.

Desserrer le tube profilé et insérer la goupille.