

**REPARATURANLEITUNG
REPAIR INSTRUCTIONS
MANUEL DE RÉPARATION**

**ZIEHVERSCHLUSS
QUICK-DISCONNECT LOCK, BALL TYPE
VERROUILLAGE RAPIDE À BILLES**



Einleitung

In dieser Reparatur-Anleitung ist die Reparatur des Ziehverschluss beschrieben.

Die sachgerechte Ausführung von Demontage- und Montagearbeiten ist Voraussetzung für eine zuverlässige Arbeitsweise.

In dieser Anleitung sind die zweckmäßigen Arbeitsabläufe für die anfallenden Demontage- und Montagearbeiten an dem Ziehverschluss beschrieben. Dabei wird vorausgesetzt, dass die Arbeiten von qualifiziertem Fachpersonal durchgeführt werden.

Die Bildfolge zeigt den Ablauf eines Reparaturvorgangs, der Text gibt die nötigen Hinweise. Die Zahlen im Text z.B. (3) beziehen sich auf die Positionsnummer im Bild und in der Explosionszeichnung.

Dabei sind die wesentlichen Instandsetzungen so aufgeführt, das auch Einzel- und Kleinarbeiten entnommen und gut verfolgt werden können.

Die Walterscheid GmbH arbeitet ständig an der Verbesserung ihrer Produkte im Zuge der technischen Weiterentwicklung. Darum müssen wir uns Änderungen gegenüber den Abbildungen und Beschreibungen in dieser Anleitung vorbehalten, ohne das daraus ein Anspruch auf Änderungen an bereits ausgelieferten Ziehverschluss abgeleitet werden kann.

Irrtümer vorbehalten.

Stellen Sie sicher, dass diese Anleitung jedem an Demontage- und Montagearbeiten Beteiligten zur Verfügung steht und dass der Inhalt verstanden wird.

Die einschlägigen Unfallverhütungsvorschriften sowie die sonstigen allgemeinen sicherheitstechnischen und arbeitsmedizinischen Regeln sind einzuhalten.

Voraussetzung für die fachgerechten Arbeiten ist die Verfügbarkeit aller erforderlichen Ausrüstungen, Hand- und Spezialwerkzeuge, sowie deren einwandfreier Zustand.

Höchste Wirtschaftlichkeit, Zuverlässigkeit und lange Lebensdauer ist nur bei Verwendung von Originalteilen der Walterscheid GmbH sichergestellt.

Nachdruck oder Übersetzung, auch auszugsweise, nur mit schriftlicher Genehmigung der Walterscheid GmbH gestattet.

Alle Rechte nach dem Gesetz des Urheberrechts vorbehalten.

Für Rückfragen stehen wir Ihnen gerne beratend zur Verfügung.

Ihre
Walterscheid GmbH
Hauptstraße 150
D-53797 Lohmar / Germany
Tel. +49 (0) 2246 12-0
Fax +49 (0) 2246 12-3501

Introduction

These repair instructions describe the repair of the quick-disconnect lock, ball type.

Professional performance of disassembly and assembly work is essential for reliable operation.

These instructions describe the suitable work sequences for all necessary disassembly and assembly work on the quick-disconnect lock, ball type. In this context, it is assumed that the work is performed by qualified professionals.

The pictures show the sequence of a repair process, the text provides the necessary information. Figures in the text, e.g. (3), refer to item numbers in the picture and in the exploded view.

Essential repairs are thereby demonstrated in such a way that even individual parts and small items can be located and traced.

Within the scope of technical development, Walterscheid GmbH continuously works on the improvement of its products. We therefore must reserve the right to make changes compared to illustrations and descriptions in this repair manual, without incurring any claims for changes on quick-disconnect lock, ball type already delivered.

Errors excepted.

Make sure that these instructions are available to all persons involved in disassembly and assembly work and that the content has been understood.

Compliance with the applicable accident prevention regulations and with other general industrial health and safety regulations is mandatory.

The availability of all necessary equipment, tools and special tools as well as their perfect condition is a prerequisite for professional work.

Maximum efficiency, reliability and a long service life can only be assured when using genuine parts from Walterscheid GmbH.

Reprinting or translation, even in part, is only permitted with the written consent of Walterscheid GmbH.

All rights according to copyright law remain reserved.

In case of enquiries, we are willing to help at any time.

Your

Walterscheid GmbH

Hauptstraße 150

D-53797 Lohmar / Germany

Tel. +49 (0) 2246 12-0

Fax +49 (0) 2246 12-3501

ZIEHVERSCHLUSS
QUICK-DISCONNECT LOCK, BALL TYPE
VERROUILLAGE RAPIDE À BILLES

Introduction

Le présent manuel de réparation contient les instructions de réparation du Verrouillage rapide à billes.

L'exécution correcte des travaux de montage et de démontage est une condition indispensable pour un fonctionnement fiable.

Ce manuel de réparation décrit les procédures appropriées d'exécution de travaux de montage et de démontage sur le Verrouillage rapide à billes. Il est implicitement entendu que les travaux sont exécutés par un personnel qualifié.

La séquence des figures montre le déroulement d'une opération de réparation, le texte donnant les indications nécessaires. Les chiffres indiqués dans le texte - par exemple (3) - se rapportent aux numéros des positions sur la figure, et sur la vue éclatée.

Les travaux globaux de réparation sont présentés de manière à permettre également l'exécution aisée de travaux isolés ou de faible envergure.

La société Walterscheid GmbH perfectionne continuellement ses produits dans le cadre du progrès technique. Raison pour laquelle nous nous réservons le droit de procéder à des modifications par rapport aux illustrations et informations contenues dans le présent manuel de réparation, sans que ceci ne donne lieu à des prétentions de modifications sur les Verrouillage rapide à billes déjà livrés.

Sous réserve d'erreurs.

Assurez-vous que le présent manuel est à la disposition de toute personne exécutant des travaux de réparation et que son contenu a été lu et compris.

Les prescriptions en vigueur en matière de prévention des accidents de travail de même que les autres règles générales portant sur la sécurité et la médecine du travail doivent être respectées.

La disponibilité de tous les équipements, outils manuels et outils spéciaux nécessaires, dans un état impeccable de fonctionnement, représente une condition indispensable pour une exécution adéquate des travaux.

Seules les pièces d'origine fournies par la société Walterscheid GmbH garantissent une haute rentabilité et fiabilité et une longue durée de vie.

Réimpression ou traduction, même partielle, uniquement avec l'autorisation écrite de la société Walterscheid GmbH.

Tout droit d'auteur réservé.

Nous nous tenons volontiers à votre disposition, pour tout renseignement supplémentaire.

Votre

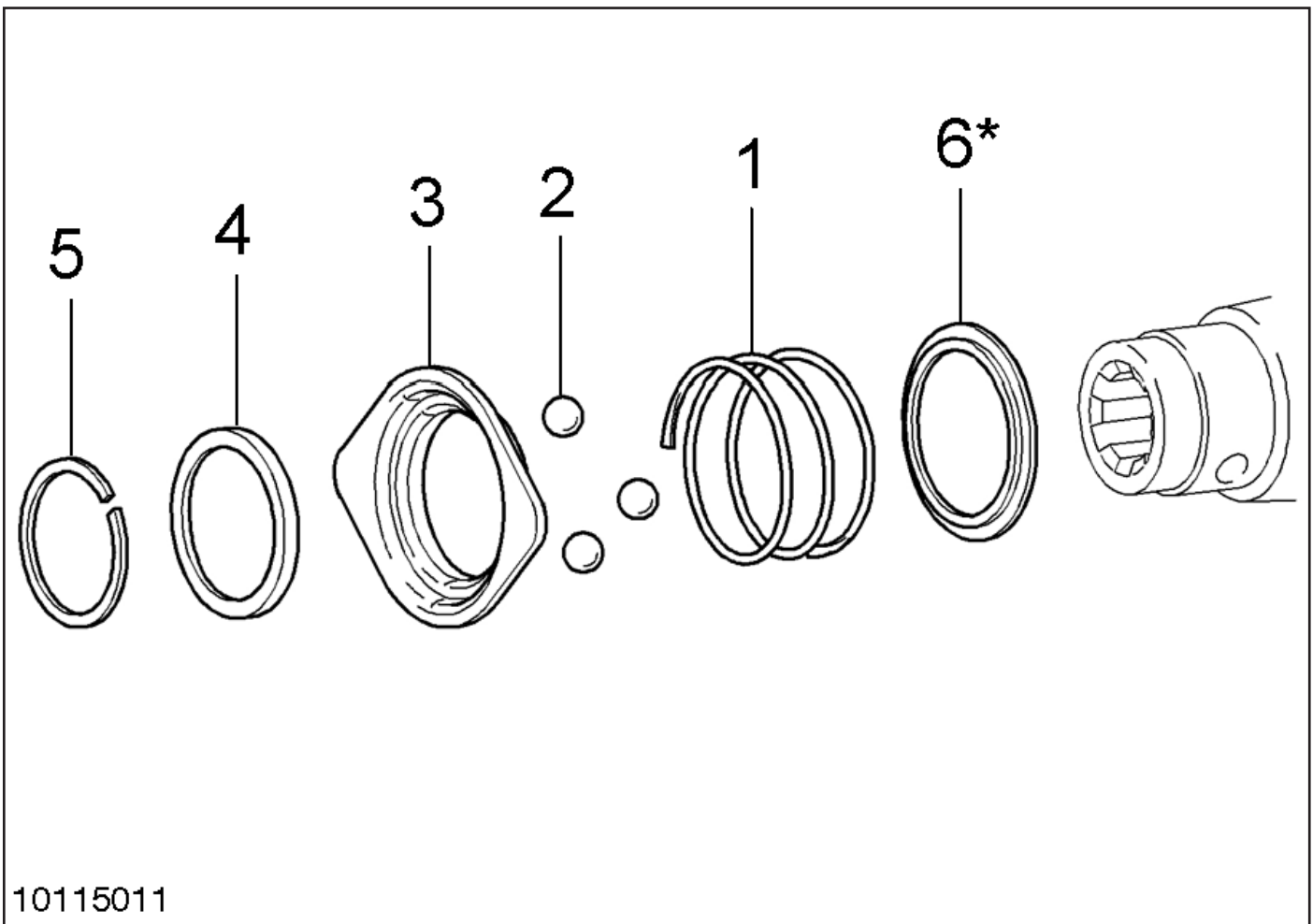
Walterscheid GmbH

Hauptstraße 150

D-53797 Lohmar / Germany

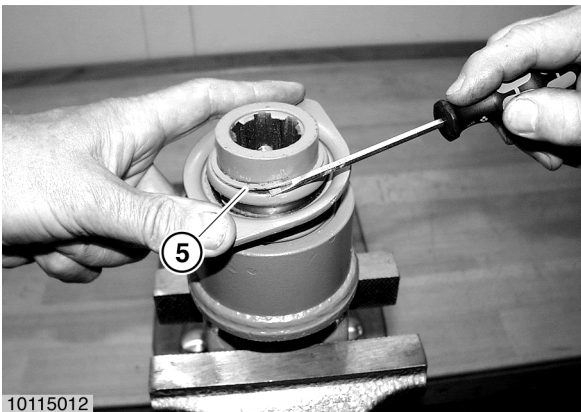
Tel. +49 (0) 2246 12-0

Fax +49 (0) 2246 12-3501



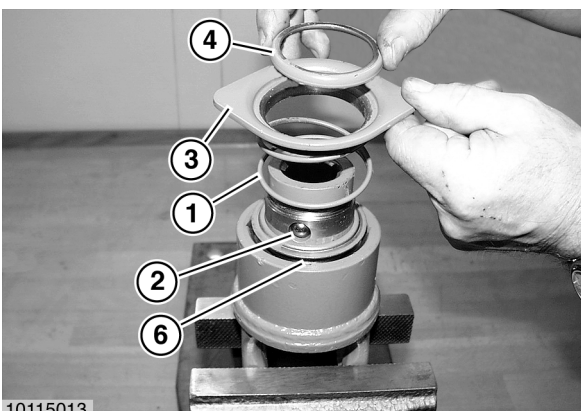
10115011

DEMONTAGE • DISMANTLING • DÉMONTAGE



10115012

Sprengring (5) abnehmen.
 Remove snap ring (5).
 Ôter le circlip (5).



10115013

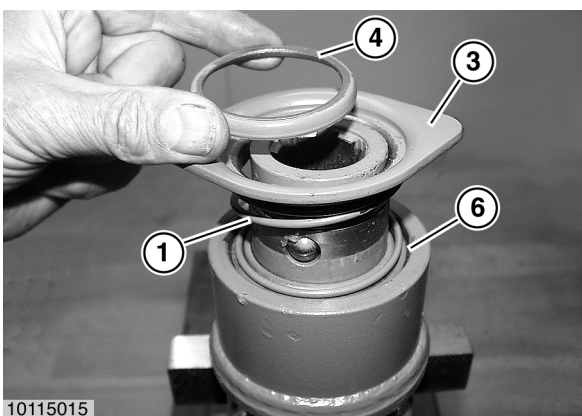
Winkelring (4), Sperrhülse (3), Druckfeder (1) und Kugeln (2) entfernen. (Bei verschiedenen Kupplungen noch den Stützring (6) abheben).
 Remove back-up ring (4), locking collar (3), compression spring (1) and balls (2). (For some clutch types, also remove additional back-up ring (6).
 Ôter la bague d'arrêt (4), le verrou (3), le ressort de compression (1) et les billes (2). (Pour certains types de limiteur ôter aussi la bague d'arrêt supplémentaire (6).

ZIEHVERSCHLUSS
QUICK-DISCONNECT LOCK, BALL TYPE
VERROUILLAGE RAPIDE À BILLES



MONTAGE • ASSEMBLY • MONTAGE

Kugeln (2) fetten und einsetzen.
Insert greased balls (2).
Introduire les billes graissées (2).

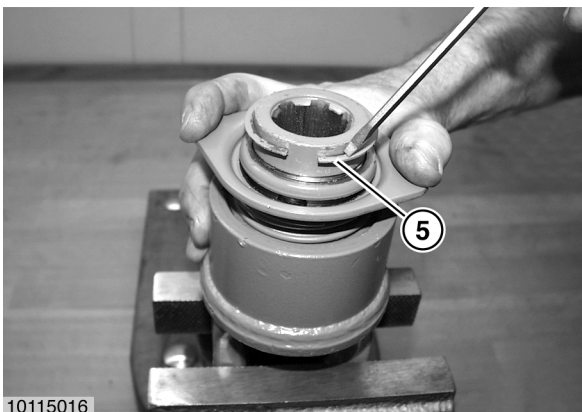


Bei verschiedenen Kupplungen Stützring (6) aufsetzen.
Druckfeder (1), Sperrhülse (3) und Winkelring (4) aufsetzen.

On some clutches assemble back-up ring (6).
Fit compression spring (1), locking collar (3) and back-up ring (4).

Sur certains types de limiteur, poser la bague supplémentaire (6).

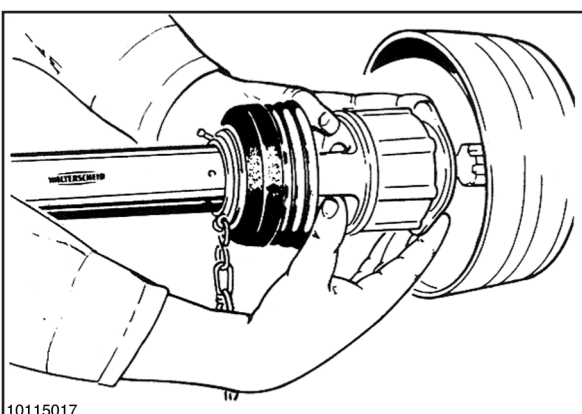
Poser le ressort de compression (1), le verrou (3) et la bague d'arrêt (4).



Sprengring (5) montieren.

Mount snap ring (5).

Monter le circlip (5).



FUNKTION PRÜFEN • CHECK FUNCTION • VERIFIER LE BON FONCTIONNEMENT

Schlepper- und Gerätezapfwelle reinigen und fetten.
Ziehverschluss ziehen und gleichzeitig Gelenkwelle auf Zapfwelle schieben, bis Verschluss einrastet.

Clean and grease the PTO and PIC.

Pull locking collar and simultaneously push PTO drive shaft onto PTO shaft until the locking device engages.

Nettoyer et lubrifier les prises de force tracteur et outil.
Tirer le verrouillage rapide à billes et engager en même temps la transmission sur la prise de force, jusqu'à ce que le verrouillage s'encliquette.