

1. Kennwerte / Verwendungsbereich

D-Wert: 31,0 kN

Dc-Wert: -

Stützlast: 250 kg

V-Wert: -

Zul. Anhängelast: 3.500 kg

Die Kupplungskugel ist geeignet für die Verwendung an Kraftfahrzeugen. Das Kraftfahrzeug muss für die Montage der Kupplungskugel geeignet sein und muss neben einer Freigabe bzw. Typgenehmigung des Herstellers ein entsprechendes Bohrbild (siehe Abbildung 1) mit zugehörigen Festigkeitseigenschaften aufweisen.

Die Kupplungskugel darf im Betrieb nur mit genehmigten Zugkugelnkupplungen der Klasse B bzw. B50-X verbunden werden.

Die zulässigen Kennwerte müssen eingehalten werden und berechnen sich nachfolgenden Formel:

$$D = g \times \frac{T \cdot R}{T + R} \text{ in kN}$$

T: technisch zul. Gesamtmasse des Fahrzeuges in t

R: Anhängelast in t

g: Erdbeschleunigung: 9,81 m/s²

2. Montageanleitung

Die Kupplungskugel kann nur an geeignete Anschlussplatten montiert werden, welche das notwendige Bohrbild aufweisen (siehe Abbildung 1). Die Anschlussflächen müssen sauber (lackfrei), eben und fettfrei sein. Die Befestigung der Kupplungskugel erfolgt gemäß angefügter Tabelle. Schweißnahtanschlüsse der Kupplungskugel sind nicht zulässig.

In der horizontalen Stellung von Zugfahrzeug und Anhänger müssen die mechanischen Verbindungseinrichtungen sich in waagerechter Lage gegenüber der Fahrbahn befinden (Winkelabweichung max. ± 3°), damit die bei der Benutzung auftretenden betriebsüblichen Schwenkwinkel zwischen den Verbindungseinrichtungen nicht behindert werden.

Art.-Nr.	K-445
Anzahl der Schraubverbindungen	4 Stück
Schraubverbindung	M10
Schraubengüte	10.9
Schraubenanzugsmoment	66 Nm (Schrauben geschmiert)

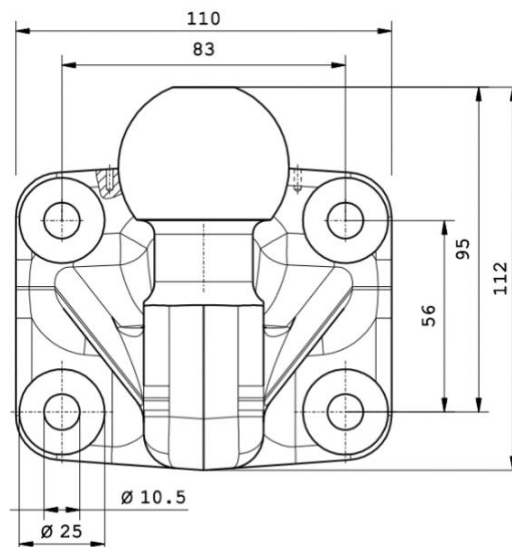


Abb. 1 Kupplungskugel mit Halterung, 4-Loch

Montage- und Betriebsanleitung Kupplungskugel 50 Typ K-445



3. Betriebs- / Wartungsanleitung

Die Kupplungskugel ist ausschließlich mit typgenehmigten und für den Verwendungsbereich geeigneten Zugkugelnkupplungen zu kombinieren, die die erforderlichen horizontalen und vertikalen Schwenkwinkel bzw. Freiräume gewährleisten. In diesem Zusammenhang wird auf die Betriebsanleitungen der Fahrzeug- und Anhängerkupplungshersteller verwiesen. Im Speziellen sollten auch die Hinweise (soweit vorhanden) auf dem Fabrikschildern der Verbindungseinrichtungen und die Auflagen bezüglich der Anbauhöhe entsprechend ECE-R 55 Anhang 7, "Anbauvorschriften und spezielle Vorschriften" beachtet werden.

Beim Betrieb der Kupplungskugel dürfen die genehmigten und gekennzeichneten Kennwerte (D; Stützlast) nicht überschritten werden. Sollten an mechanischen Verbindungseinrichtungen jedoch geringere Kennwerte ausgewiesen sein, sind diese einzuhalten. Die Hinweise in den Betriebsanleitungen der Fahrzeug- / Zugeinrichtungshersteller sind zu berücksichtigen.

Im Rahmen der Fahrzeugwartungen sind die Kontaktflächen im Kuppelpunkt zu schmieren.

Beschädigte, verformte oder verschlissene Kupplungskugeln sind zu erneuern. Das Verschleißmaß der Kupplungskugel darf an keiner Stelle weniger als 49 mm betragen. Der Austausch ist durch eine Fachwerkstatt vornehmen zu lassen.

Kupplungskugeln sind sicherheitsrelevante Teile, jegliche nachträgliche Veränderung bzw. der Austausch durch andere Teile ist nicht zulässig.