

**MONTAGE- UND BETRIEBSANLEITUNG  
INSTALLATION AND OPERATING INSTRUCTIONS  
INSTRUCTIONS DE MONTAGE ET D'UTILISATION**

25.02.2021

NICHTSELBSTTÄTIGE ANHÄNGEKUPPLUNG KU(IN) 5410

NON AUTOMATIC TRAILER COUPLING KU(IN) 5410

ATTELAGE DE REMORQUE NON AUTOMATIQUE KU(IN)  
5410

**WICHTIGE HINWEISE:**

siehe separates Dokument BA\_TASC\_400002, [www.walterscheid.com/downloads/](http://www.walterscheid.com/downloads/)

**IMPORTATANT NOTES:**

see separate document BA\_TASC\_400002, [www.walterscheid.com/downloads/](http://www.walterscheid.com/downloads/)

**NOTES IMPORTANTES:**

voir document séparé BA\_TASC\_400002, [www.walterscheid.com/downloads/](http://www.walterscheid.com/downloads/)

# ATTELAGE DE REMORQUE NON AUTOMATIQUE KU(IN) 5410

## 1. DONNÉES TECHNIQUES ET DÉSIGNATIONS

### DESCRIPTION :

(voir Figure 1)

Si l'on considère les dimensions de la bouche d'attelage, cet attelage de remorque non-automatique est conforme à la norme DIN 11028, au règlement 2009/144/CE ainsi qu'au règlement (UE) 2015/208 et règlement UN ECE R147, classe c40.

En position normale, l'attelage de remorque est en position fermée et sécurisée.

L'attelage de remorque est uniquement proposé installé dans une partie intérieure réglable en hauteur et ne peut être utilisé que dans des supports de remorquage à hauteur réglable rapidement.

L'attelage de remorque automatique peut être pivoté de 360°, le couple de serrage requis à cet effet s'élevé à 100 - 150 Nm.

### DOMAINE D'UTILISATION :

À utiliser sur tracteurs agricoles ou forestiers, machines de travail automotrices ou remorques.

### HOMOLOGATIONS ET VALEURS CARACTERISTIQUES :

#### 1. HOMOLOGATION UN/ECE R147:

Classification du dispositif d'attelage mécanique: c40

#### VALEURS CARACTERISTIQUES :

- > Valeur D adm.: 105,0 kN
- > Valeur D adm.: 105,0 kN
- > Valeur V adm.: 68,4 kN
- > Charge S adm.: 2000 daN (kg)
- > vitesse maximale: 60 km/h

R147- marque d'homologation



147R-00 0010D

#### 2. HOMOLOGATION CE :

attelage de remorque: attelage de remorque avec bouche de capture

#### VALEURS CARACTERISTIQUES :

- > Valeur D adm.: 105,0 kN
- > Charge S adm.: 2000 daN (kg)

CE marque d'homologation:



00152 ND

#### 3. NUMERO D'HOMOLOGATION ALLEMANDE : F 4220

#### 4. NUMERO D'HOMOLOGATION CE :

e1\*2009/144\*2013/8\*0026

#### VALEURS CARACTERISTIQUES :

- > Valeur D adm.: 105,0 kN
- > Charge S adm.: 2000 daN (kg)

aussi bien que

#### 5. NUMERO D'HOMOLOGATION CE :

e1\*89/173\*2006/26\*0427

#### VALEURS CARACTERISTIQUES :

- > Valeur D adm.: 84,3 kN
- > Charge S adm.: 2000 daN (kg)



### CONSIGNE :

Si le recours à ces valeurs caractéristiques devait exiger des approbations officielles supplémentaires conformément aux conditions d'admission en vigueur dans le pays d'utilisation, il convient d'en faire la demande.

En cas d'utilisation au-dessus de la prise de force, il convient de respecter les indications du fabricant du véhicule relatives aux charge statique.

### PARTIES INTERIEURES :

(voir Figure 2)

L'attelage de remorque est monté en tant que parties intérieures à réglage en hauteur rapide avec les dimensions suivantes :

Numéro d'homologation	Largeur totale Dim. A	Largeur de guidage Dim. B	Ø du boulon d'arrêt Dim. C	Distance de guidage dans la tête d'attelage	Largeur de guidage dans la tête d'attelage	Ø du trou dans la tête d'attelage
Voir au dessus	[mm]	[mm]	[mm]	[mm]	[mm]	[mm]
1,2,3,4	309	29,7	22	310	30	23
5	311	29,7	22	312	30	23
5	314	30,0	20	315	31	21
1,2,3,4	322	29,7	22	323	30	23
1,2,3,4	329	31,7	25	330	32	26
1,2,3,4	329	29,7	20	330	30	21
1,2,3,4	335	29,7	22	336	30	23
1,2,3,4	389	31,7	25	390	32	26
1,2,3,4	389	29,7	20	390	30	21

Table 1

### DESIGNATIONS DU MODELE (= DESIGNATION DE COMMANDE) :

Les attelages peuvent être fournis avec un axe normal (NB), un boulon tirant (ZB) et un axe embrochable (STB).

Les références signifient toujours : **IN5410/xxxYYY**, xxx symbolisant la largeur totale et YYY l'exécution de l'axe.

Les parties intérieures d'une largeur de 329 et de 389 peuvent également être fournies avec une largeur de guidage de 29,7. Dans ce cas, le chiffre „/30“ est accolé à la largeur totale.

Exemples :

*IN5410/322STB*

*IN5410* = partie intérieure non automatique avec attelage de la série KU5410 (D)

*322* = largeur totale de la partie intérieure

*STB* = axe embrochable

*IN5410/389/30ZB335*

*IN5410* = partie intérieure non automatique avec attelage de la série KU5410

*389/30* = largeur totale/de guidage de la partie intérieure

*ZB335* = boulon tirant 335 de long

### ANNEAUX DE TRACTION :

Tous les modèles conviennent pour le raccordement avec des anneaux de traction conformes aux normes ISO 5692-1, ISO 8755, ISO 1102 et ISO 5692-2.

**ATTENTION :**

Dans ce chapitre, pour toute la description du démontage, remontage et chaussures de sécurité, afin d'éviter des blessures, utilisez des gants et lunette de protection.

**Environnement :**

Les lubrifiants atterrissent dans l'environnement. Respect de l'environnement: utiliser les lubrifiants dans des contenants appropriés, les stocker conformément et les éliminer dans les règles de l'art.

**2. MONTAGE :**

(voir Figure 1)

**NOTE :**

Lors du montage de l'attelage, il convient de respecter les dispositions pertinentes (p. ex. OLAA véhicules) ainsi que les directives de montage des fabricants du véhicule ! La fixation de l'attelage de remorque au véhicule doit être effectuée conformément aux exigences du règlement (UE) 2015/208, annexe 34.

**NOTE :**

À noter : les obligations du § 13 OLP relatives aux données figurant dans le certificat d'immatriculation en lien avec la charge remorquée admissible ainsi que la charge statique maximal admissible.

Voir annexe ou document séparé BA\_TASC\_400027, [www.walterscheid.com/downloads/](http://www.walterscheid.com/downloads/)

**AVERTISSEMENT :**

Lors de l'attelage et du dételage, il convient de respecter les directives de l'association professionnelle.

Personne ne doit se trouver entre les véhicules. L'attelage de remorque doit être utilisé uniquement à l'état verrouillé.

**3. DESCRIPTION, FONCTIONNEMENT ET MAINTENANCE:**

Voir annexe ou document séparé BA\_TASC\_400026, [www.walterscheid.com/downloads/](http://www.walterscheid.com/downloads/)

**AVERTISSEMENT :****CONSIGNES DE SECURITE :**

- > L'utilisateur est tenu de toujours utiliser l'attelage dans un état impeccable et d'interdire son utilisation aux personnes non autorisées.
- > Les charges spécifiées sur la plaque signalétique ne doivent pas être dépassées.
- > Les transformations et modifications de l'attelage de la propre initiative de l'utilisateur ne sont pas autorisées.

**4. DETERMINATION DES VALEURS CARACTERISTIQUES POUR LE FONCTIONNEMENT DE L'ATTELAGE SUR LES VEHICULES AGRICOLES ET FORESTIERS :**

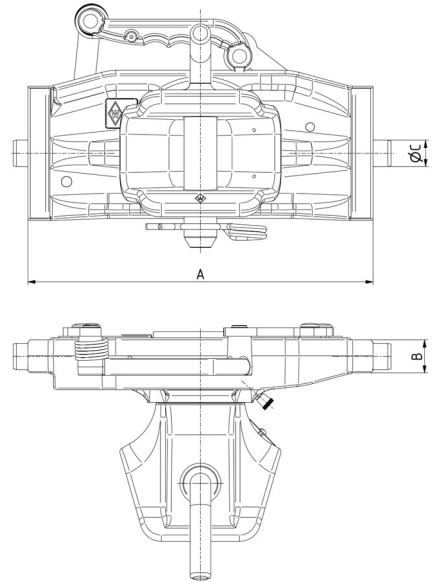
Voir annexe ou document séparé BA\_TASC\_400029, [www.walterscheid.com/downloads/](http://www.walterscheid.com/downloads/)

BILD 1  
FIGURE 1



Typ / type: IN 5410/389STB

BILD 2  
FIGURE 2



Abmessungen / dimensions