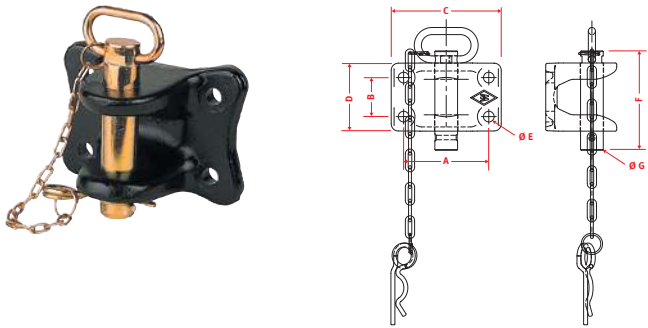


## ACCOUPEMENT DE MANŒUVRE KU601/602/603



Référence	Trous de fixation	Platine	Trous	Axe	Ø Axe	Capacité de traction	N° cde
	A x B [mm]	C x D [mm]	Ø E [mm]	F [mm]	G [mm]	[t]	
KU601	120 x 55	155 x 96	15	140	32	20	8002461
KU601NB35	120 x 55	155 x 96	15	140	35	25	8004720
KU602	140 x 80	200 x 140	17	170	35	25	8002462
KU603	160 x 100	200 x 140	21	170	35	25	8002463



• Accouplement de manœuvre suivant DIN 15170

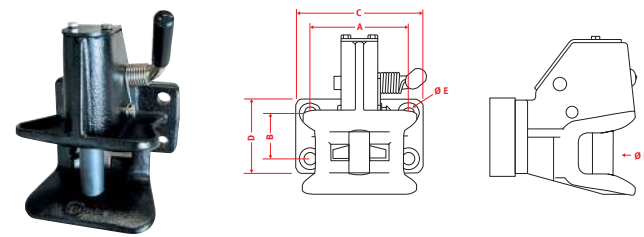


• Prévu pour anneaux DIN 74054, 8454, DIN 9678, VG74059, NFU14-022



• Composant testé suivant 77-389/eWG

## ACCOUPEMENT INDUSTRIEL KU25



Référence	Trous de fixation	Platine	Trous	Axe	Charge verticale maxi		N° cde
	A x B [mm]	C x D [mm]	Ø E [mm]	Ø F [mm]	kg < 25 km/h	kg > 25 km/h	
Ku25-3	120 x 55	155 x 90	15	25	2500	2000	8002604
Ku25-3L	120 x 55	155 x 90	15	25	2500	2000	8004689

Valeur D max	45 kN
--------------	-------



- Peinture renforcée par électrophorèse
- Fabrication en acier inoxydable
- L'axe pivote librement à 360°
- KU25-3L : à tête pivotante

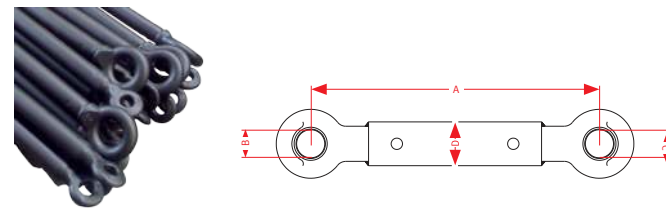


• Prévu pour anneaux DIN 8454 / DIN 74054 / ISO 8755



• Homologation ABG-Nr.: M 9716

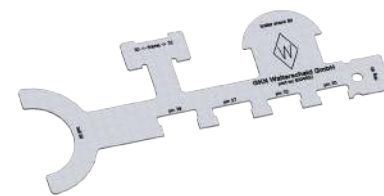
## BARRE DE TRACTION À ANNEAUX WAL-AS



Référence	Entraxe	Anneau	Anneau	Ø	N° cde
	A [mm]	Ø B [mm]	Ø C [mm]	Ø D [mm]	
AS3000-63x8 40/50	3000	40	50	63	8005083
AS2100-60x4 40/40	2100	40	40	60	8005095
AS2250-60x4 40/40	2250	40	40	60	8005096
AS2250-63x5 40/40	2250	40	40	63	8005097
AS2100-63x8 40/76	2100	40	76	63	8005098
AS2000-63x8 40/76	2000	40	76	63	8005099
AS1900-60x4 40/40	1900	40	40	60	8005100

## CALIBRE DE CONTRÔLE D'USURE PL-WAL

Modèles à chape automatique  
K80 / Z040



Référence	Description	N° cde
PL-WAL	Calibre de contrôle Modèles à chape automatique/K80/Z040	8004932

## WALTERSCHEID – UN PARTENAIRE ROBUSTE POUR DES CONNEXIONS ROBUSTES.

Des barres supérieures hydrauliques munies de crochet original Walterscheid, des crochets inférieurs manœuvrables depuis le siège conducteur, des stabilisateurs latéraux hydraulique pour un travail sûr et confortable même sur terrain accidenté – voici seulement quelques avancées majeures développées par Walterscheid dans les technologies d'accouplement ces 30 dernières années.

L'intégration de l'ancienne société Walterscheid Cramer GmbH est une étape supplémentaire et un bon en avant dans notre démarche pour apporter toujours plus de produits pratiques et sécuritaire aux utilisateurs agricoles. Une large gamme d'échelles d'accouplement incluant de nombreux accessoires différents pour s'adapter à chaque situation permet à Walterscheid de devenir un fournisseur complet de systèmes d'accouplements de haute qualité pour les tracteurs et autres engins motorisés. Nous portons une attention particulière sur la sécurité et la maniabilité de nos équipements, car nous sommes partenaires des fabricants de machine et des utilisateurs.

Les attelages automatiques et manuels pour véhicules commerciaux inclus dans la gamme de Walterscheid GmbH se différencient par leur conception innovante qui permet un remplacement rapide et économique des pièces usées ou abimés. Les attelages industriels proposés par Walterscheid sont couramment utilisés sur les machines forestières ou de construction, mais peuvent aussi se trouver sur d'autres applications où un accouplement rapide et sûr est nécessaire.

Powertrain Service France SA

8, rue Panhard & Levassor  
78570 Chanteloup-les-Vignes  
tel. +33 (0) 1 30 06 84 00

service.france@walterscheid.com

Pour plus d'informations et de détails techniques s'il vous plaît appelez notre hotline ou téléchargez la dernière version du catalogue sur [www.walterscheid.com](http://www.walterscheid.com)

### Walterscheid GmbH

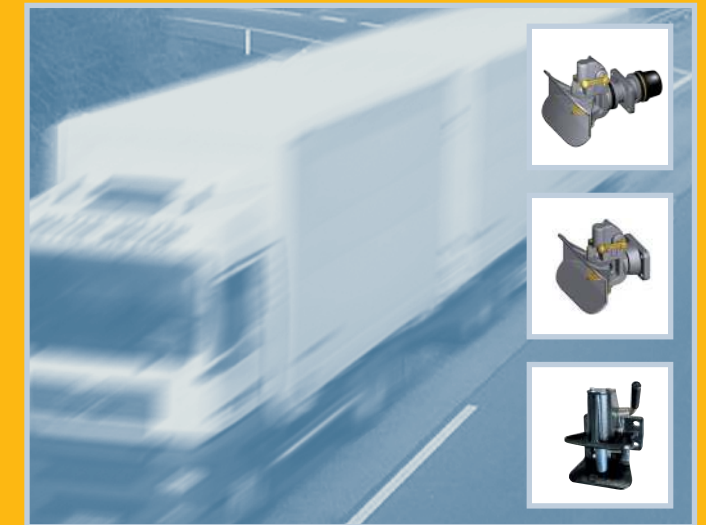
Hauptstraße 150  
D-53797 Lohmar  
phone: +49 22 46 12-0  
fax: +49 22 46 12 35-01  
[www.walterscheid.com](http://www.walterscheid.com)



TCR 0208R 0412.XX.XX © Printed in Germany

## Accouplements WALTERSCHEID pour VEHICULES COMMERCIAUX et INDUSTRIELS

SÉRIES  
Ku4000 / Ku4010  
Ku600 / Ku25

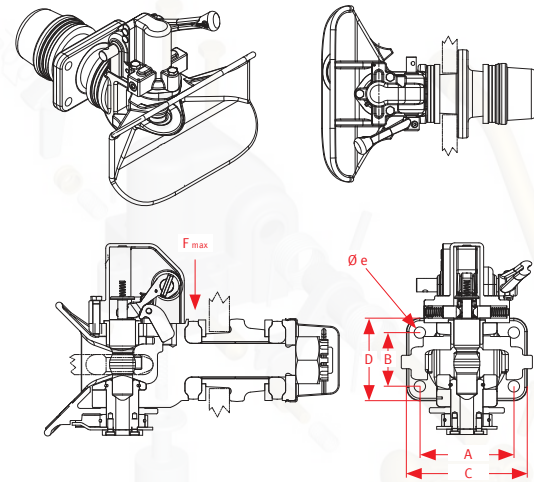
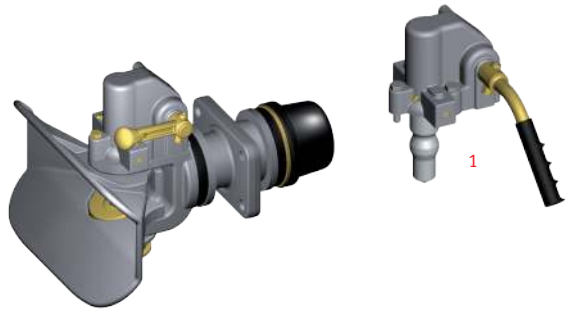


**WALTERSCHEID**  
– un partenaire robuste pour  
des connexions robustes

## ACCOUPEMENT À CHAPE AUTOMATIQUE POUR VÉHICULES COMMERCIAUX

### SÉRIE 4000

Système à relevage d'axe  
Platine de fixation avec amortisseur



Référence	homologation		Levier	Taille DIN 74051	Valeur-D kN	Valeur-Dc kN	Charge verticale kg	Valeur-V kN	Poids kg	Code AP	N° Cde
	EG	ABG									
KU4003NA	e1*94/20*1096*00	M9637	▲	135	70	70	700	27	26	A-F-DA1-FS1-C-r C0-DH-0	8002750
KU4003NB	e1*94/20*1096*00	M9637	▼ 1	135	70	70	700	27	26	A-F-DA1-FS1-C-r C0-DH-0	8002751
KU4004NA	e1*94/20*1097*00	M9638	▲	145	100	92	1000	38	31	A-F-DA1-FS1-C-r C0-DH-0	8002752
KU4004NB	e1*94/20*1097*00	M9638	▼ 1	145	100	92	1000	38	31	A-F-DA1-FS1-C-r C0-DH-0	8002753
KU4005NA	e1*94/20*1098*00	M9639	▲	150	130	92	1000	38	33	A-F-DA1-FS1-C-r C0-DH-0	8002754
KU4005NB	e1*94/20*1098*00	M9639	▼ 1	150	130	92	1000	38	33	A-F-DA1-FS1-C-r C0-DH-0	8002755

### Dimensions

Référence	A	B	C	D	E	F max
	[mm]	[mm]	[mm]	[mm]	[mm]	[mm]
KU4003NA	120	55	155	90	15	74
KU4003NB	120	55	155	90	15	74
KU4004NA	140	80	180	120	17	84
KU4004NB	140	80	180	120	17	84
KU4005NA	160	100	200	140	21	94
KU4005NB	160	100	200	140	21	94

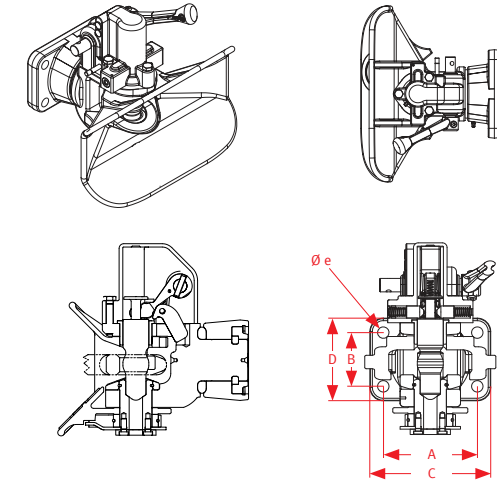
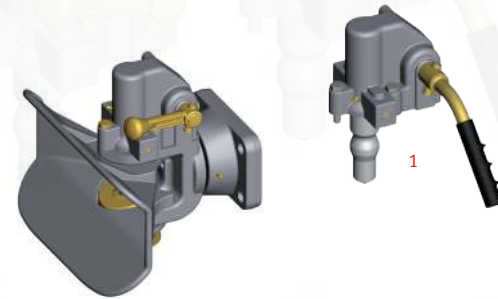
- Prévu pour anneaux DIN 74054
- L'axe pivote librement à 360°

- tous les modèles ont des valeurs Dc et V supérieures au standard DIN

## ACCOUPEMENT À CHAPE AUTOMATIQUE POUR VÉHICULES COMMERCIAUX

### SERIES 4010

Système à relevage d'axe  
Platine de fixation sans amortisseur



Référence	homologation		Levier	Taille DIN 74051	Valeur-D kN	Valeur-Dc kN	Charge verticale kg	Valeur-V kN	Poids kg	Code AP	N° Cde
	EG										
KU4013NA	e1*94/20*1474*00		▲	135	70	50	500	20	25	A-F-DA0-FS1-C-r C0-eH-0	8002756
KU4013NB	e1*94/20*1474*00		▼ 1	135	70	50	500	20	25	A-F-DA0-FS1-C-r C0-eH-0	8002757
KU4014NA	e1*94/20*1176*00		▲	145	100	70	1000	25	25	A-F-DA0-FS1-C-r C0-eH-0	8002758
KU4014NB	e1*94/20*1176*00		▼ 1	145	100	70	1000	25	25	A-F-DA0-FS1-C-r C0-eH-0	8002759
KU4015NA	e1*94/20*1177*00		▲	150	130	70	1000	25	28	A-F-DA0-FS1-C-r C0-eH-0	8002760
KU4015NB	e1*94/20*1177*00		▼ 1	150	130	70	1000	25	28	A-F-DA0-FS1-C-r C0-eH-0	8002761

### Dimensions

Référence	A	B	C	D	E
	[mm]	[mm]	[mm]	[mm]	[mm]
KU4013NA	120	55	155	95	15
KU4013NB	120	55	155	95	15
KU4014NA	140	80	180	120	17
KU4014NB	140	80	180	120	17
KU4015NA	160	100	200	140	21
KU4015NB	160	100	200	140	21

- Prévu pour anneaux DIN 74054
- L'axe pivote librement à 360°

- tous les modèles ont des valeurs Dc et V supérieures au standard DIN

## ANNEAUX DE TRACTION

Anneaux de traction Z040 DIN 74054 à platine

Référence	Platine [mm]	N° Cde
Z074054-40D-6	100 x 110	8002253
Z074054-40D-8	100 x 110	8004912

Anneaux de traction Z040 DIN 11026 à platine

Référence	Platine [mm]	N° Cde
Z011026-40B	100 x 110	8000616
Z011026-40BV	145 x 145	8003466

Anneaux de traction Z050 DIN 74053 à platine

Référence	Platine [mm]	N° Cde
Z074053-50D1	100 x 110	8000537
Z074053-50D2	130 x 130	8002261

Anneaux de traction Z057 à platine

Référence	Platine [mm]	N° Cde
Z057-B	140 x 160	8002651

Anneaux de traction Z076 CV 74059 à platine

Référence	Platine [mm]	N° Cde
Z074059-76B	130 x 130	8004927

Anneaux de traction Z035 DIN 8454 à souder

Référence	Platine [mm]	N° Cde
Z035-35x35	-	8004765