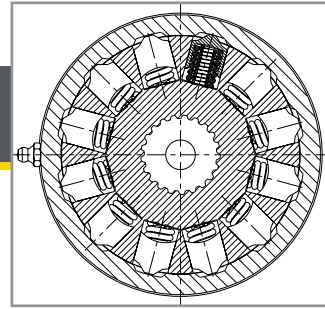


PRODUKT INFO



STERNRATSCHEN K42-K46

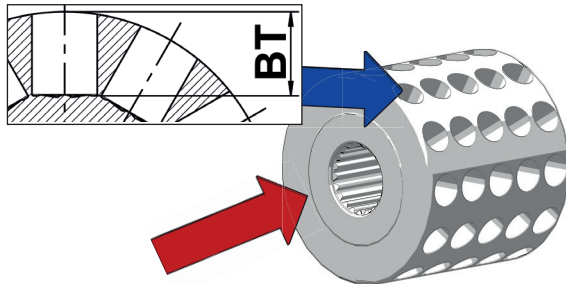
Feder- und Nabenausführungen

KUPPLUNGEN BESTÜCKT MIT K40-FEDERN, FARBE "SILBER"

Diese Federn sind **länger** als K30 Federn.
Die Bohrungstiefe in der Nabe beträgt **20mm**.

AGRASET 149 (1122476)

> beinhaltet 12 Nocken. 12 AF*) + 12 IF*) Farbe "silber"



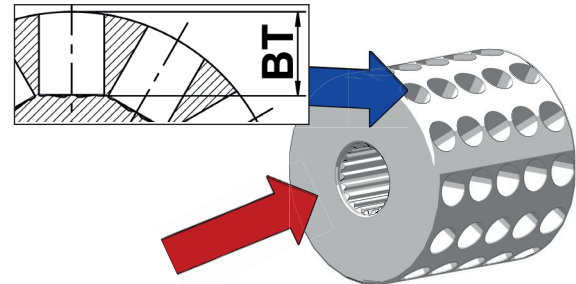
Diese Naben, mit der tieferen Bohrung, sind an einer Stirnseite mit einer umlaufenden Einkerbung gekennzeichnet.

KUPPLUNGEN BESTÜCKT MIT K30-FEDERN, FARBE "SCHWARZ"

Diese Federn sind **kürzer** als K40 Federn.
Die Bohrungstiefe in der Nabe beträgt **18,8mm**.

AGRASET 106 (1341951)

> beinhaltet 8 Nocken. 8 AF*) + 8 IF*) Farbe "schwarz"
> Hinweis: K40 Kupplungen haben je Nockenreihe 12 Bohrungen



Diese Naben haben an den Stirnseiten keine Einkerbungen.

Achtung:

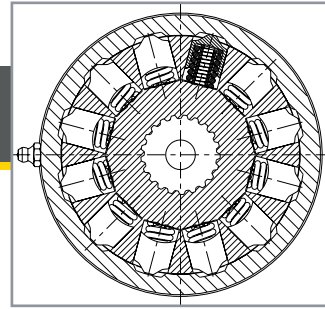
Eine Bestückung dieser Naben mit **K40 Federn** führt zur **Blockade** der Kupplung

THEORETISCHE FEDERBESTÜCKUNG

K40 FEDERN					K30 FEDERN				
TYP	BOHRTIEFE	DREHMOMENT	FEDERANZAHL		TYP	BOHRTIEFE	DREHMOMENT	FEDERANZAHL	
	BT	M	AF*)	IF*)		BT	M	AF*)	IF*)
			1121424	1121423				1043438	1043439
	[mm]	[daNm]	66.01.85	66.01.84		[mm]	[daNm]	66.01.04	66.01.05
EFK42R	20	70	20	0	EFK42R	18,8	100	24	0
	20	100	24	10		18,8	120	24	8
EK42B	20	90	24	4	EK42B	18,8	100	24	0
	20	100	24	10		18,8	120	24	8
EK43B	20	95	28	0	EK43B	18,8	150	34	0
	20	120	34	0		18,8	160	36	2
	20	125	36	2		18,8	170	36	7
	20	135	36	6		18,8	180	36	12
	20	140	36	10					
	20	150	36	18					
	20	160	36	26					
EK44B	20	190	48	14	EK44B	18,8	200	46	0
	20	200	48	22		18,8	220	48	6
	20	220	48	38		18,8	240	48	16
	20	240	48	48					
EK45B	20	200	60	0	EK45B	18,8	270	60	6
	20	250	60	28		18,8	320	60	28
	20	270	60	44		18,8	330	60	34
EK46B	20	270	72	12	EK46B	18,8	390	72	36

*) AF = AUSSENFEDERN - IF = INNENFEDERN

PRODUCT INFO



RADIAL PIN CLUTCHES K42-K46

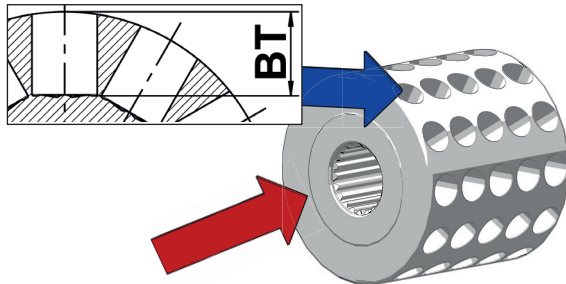
spring- and hub design

CLUTCHES ASSEMBLED WITH K40-SPRINGS, COLOUR "SILVER"

These Springs are **longer** than K30 springs.
The depth of the hub-bores is **20mm**.

AGRASET 149 (1122476)

> equipped with 12 cams, 12 AF*)+ 12 IF*) colour "silver"



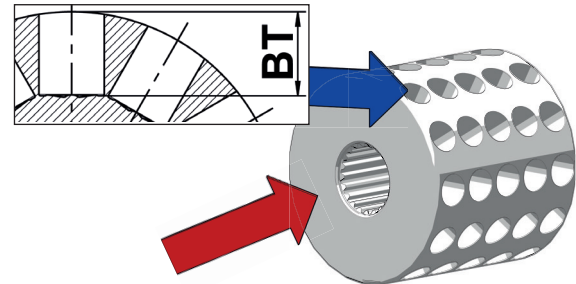
These hubs, with the deeper bore, are marked with an a circumferential notch on one front side.

CLUTCHES ASSEMBLED WITH K40-SPRINGS, COLOUR "BLACK"

These Springs are **longer** than K30 springs.
The depth of the hub-bores is **18.8mm**.

AGRASET 106 (1341951)

> equipped with 8 cams, 8AF*)+ 8IF*) colour "black"
> Note: hubs for K40 clutches have 12 holes per cam row



These hubs do not have notches on their front side.

Attention:

Assembling these hubs with **K40 springs** leads to **blockage** of the clutch.

THEORETICAL SPRING ASSEMBLY

K40 SPRINGS					K30 FEDERN				
TYPE	DRILLING DEPTH	TORQUE	AMMOUNT OF SPRINGS		TYPE	DRILLING DEPTH	TORQUE	AMMOUNT OF SPRINGS	
	BT	M	AF*)	IF*)		BT	M	AF*)	IF*)
			1121424	1121423				1043438	1043439
	[mm]	[daNm]	66.01.85	66.01.84		[mm]	[daNm]	66.01.04	66.01.05
EFK42R	20	70	20	0	EFK42R	18,8	100	24	0
	20	100	24	10		18,8	120	24	8
EK42B	20	90	24	4	EK42B	18,8	100	24	0
	20	100	24	10		18,8	120	24	8
EK43B	20	95	28	0	EK43B	18,8	150	34	0
	20	120	34	0		18,8	160	36	2
	20	125	36	2		18,8	170	36	7
	20	135	36	6		18,8	180	36	12
	20	140	36	10					
	20	150	36	18					
	20	160	36	26					
EK44B	20	190	48	14	EK44B	18,8	200	46	0
	20	200	48	22		18,8	220	48	6
	20	220	48	38		18,8	240	48	16
	20	240	48	48					
EK45B	20	200	60	0	EK45B	18,8	270	60	6
	20	250	60	28		18,8	320	60	28
	20	270	60	44		18,8	330	60	34
EK46B	20	270	72	12	EK46B	18,8	390	72	36

*) AF = OUTER SPRINGS - IF = INNER SPRINGS