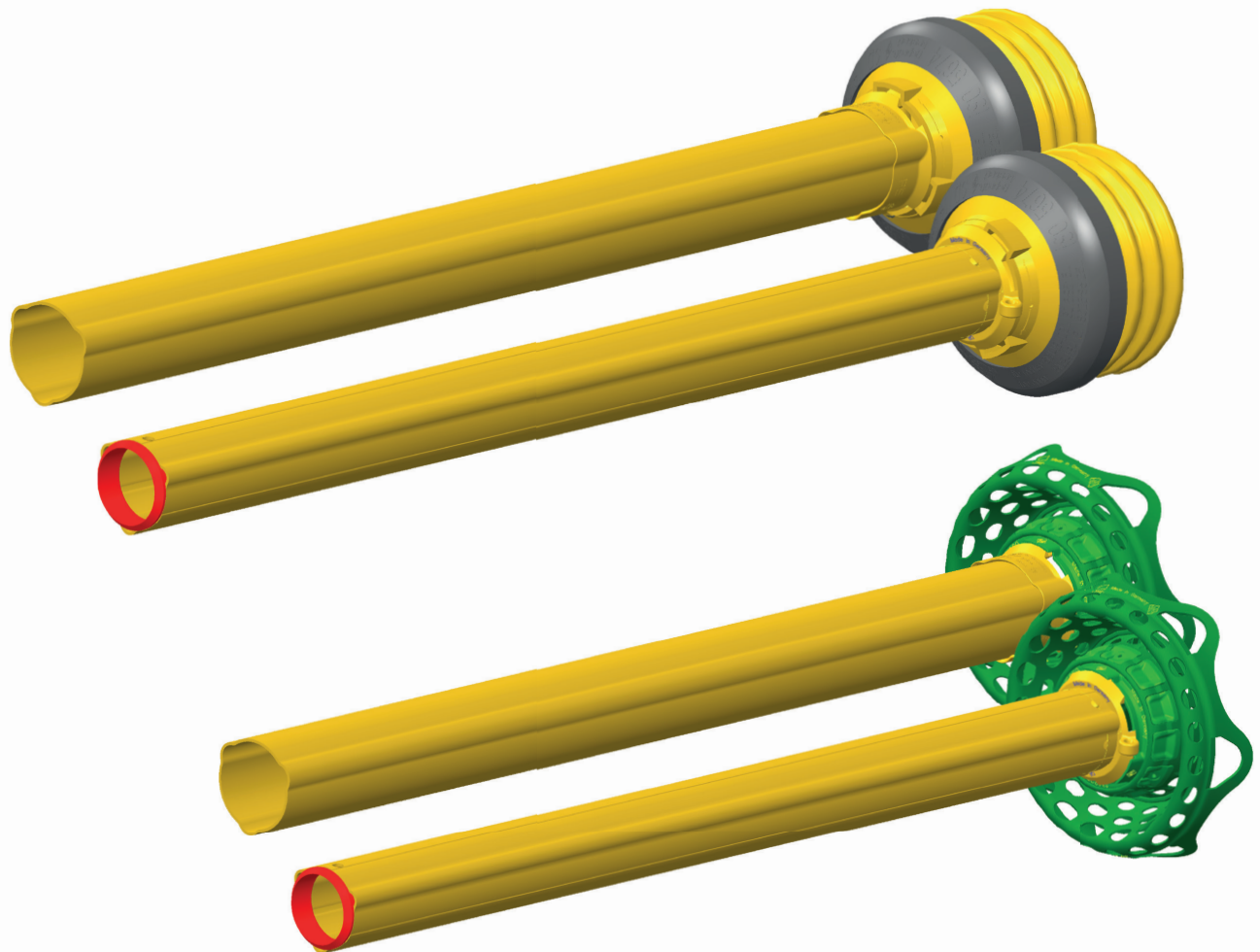


PRODUKT INFO

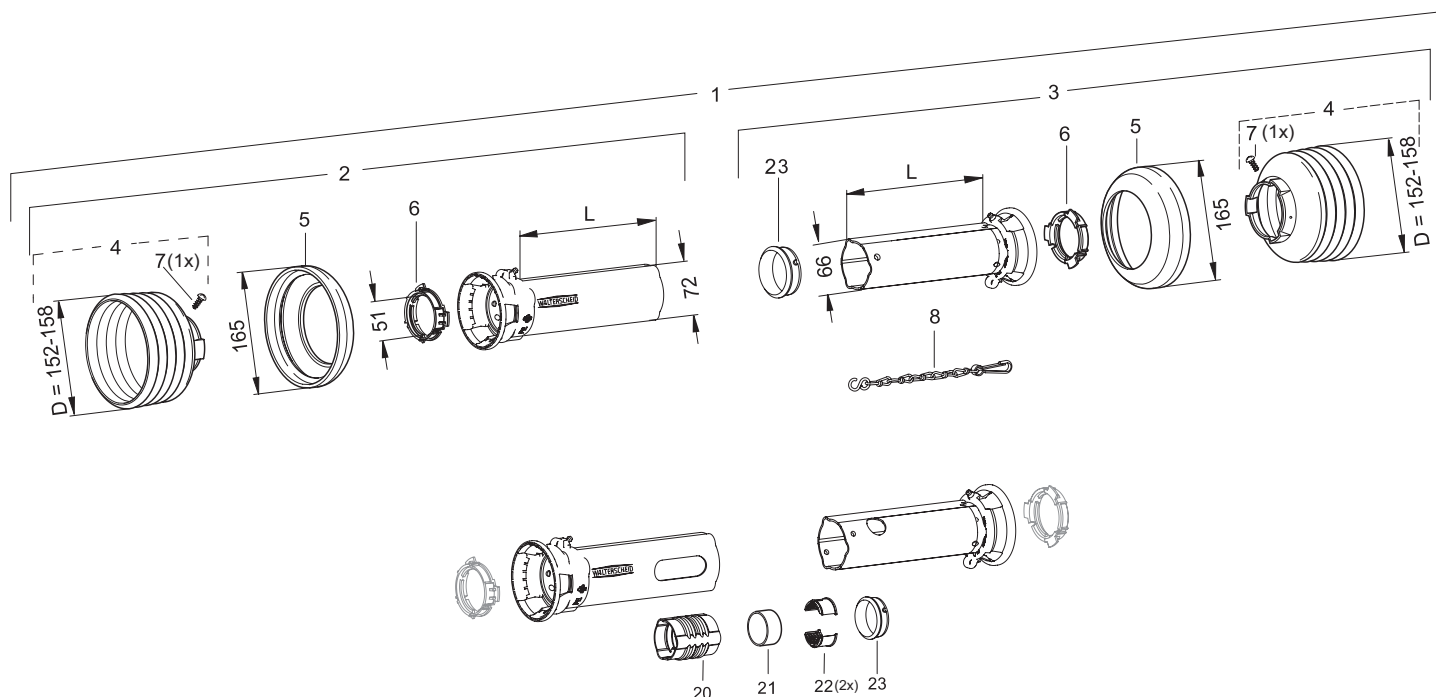
GELENKWELLENSCHUTZ ST15

ST15 Schutz - Einzelteile für Baureihe W und WW



SCHUTZ-EINZELTEILE

ST15-Schutz - Einzelteile Baureihe W und WW



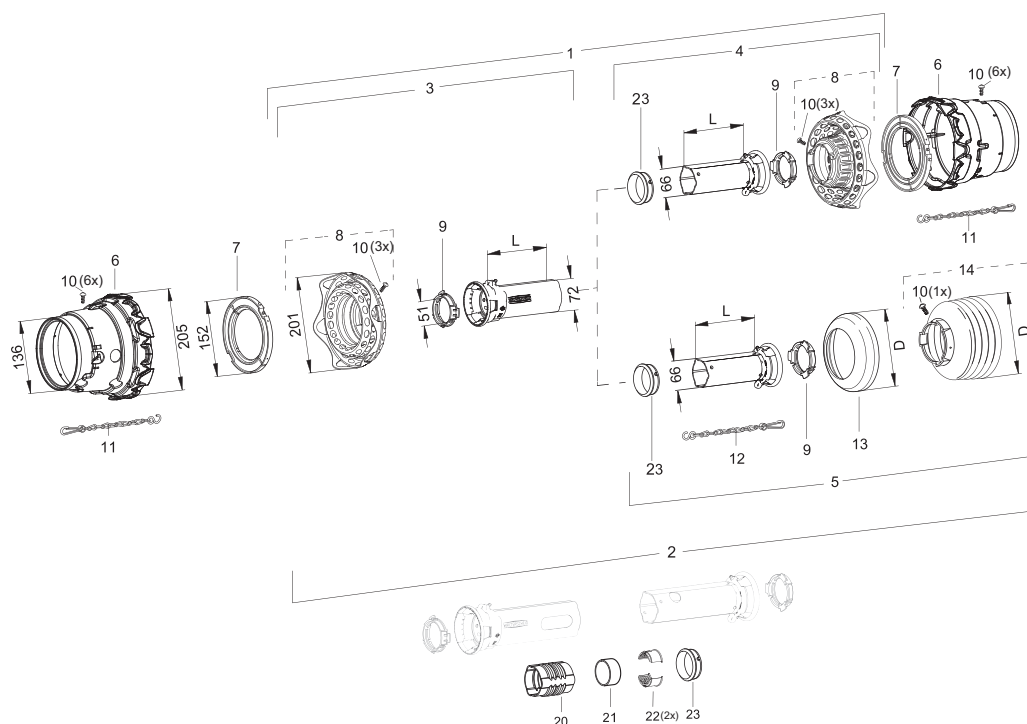
ST15 SCHUTZ FÜR BAURGRÖSSE W2100 / 2200 / 2300

Pos.	Benennung	Schutz	D	n ¹⁾	L	Zeichnungs-Nr.	Bestell-Nr.
			[mm]		[mm]		
1	Schutz kpl.	ST15	158	6	550	-	-
1	Schutz kpl.	ST15	158	6	1000	-	-
2	Schutzhälfte außen	STH15	158	6	550	-	1113636
2	Schutzhälfte außen	STH15	158	6	1000	-	1113637
2	Schutzhälfte außen	STH15	158	6	1500	-	1113638
2	Schutzhälfte außen	STH15	152	12	1000	-	1113639
3	Schutzhälfte innen	STH15Z	158	6	550	-	1113640
3	Schutzhälfte innen	STH15Z	158	6	1000	-	1113641
3	Schutzhälfte innen	STH15Z	158	6	1500	-	1113642
3	Schutzhälfte innen	STH15Z	152	12	1000	-	1113643
4	Schutztrichter	SC15	158	6	132	85.15.116	1199871
4	Schutztrichter	SC15	152	12	237	85.15.122	1199183
5	SD Stützring	SD15/25	165			82.85.00	1359471
6	Gleitring	SD15				82.83.06	1087279
7	Schraube für Schutztrichter					60.15.00	1365305
8	Haltekette				400	82.36.03	1044321
8	Haltekette				600	82.36.08	1382078
20	Abdeckungen Schmierbohrung	ST15				87.64.101	1605034
21	Stützring für Zwischenlagerung	SD15Z	51			16.20.74	1381621
22	Press Ring Zwischenlagerung	SD15Z					1607361
23	Gleitring für Zwischenlagerung	SD15Z	56			82.83.106	1355154

1) n = Anzahl der Rippen

SCHUTZ-EINZELTEILE

ST15-Schutz - Einzelteile Baureihe W und WW



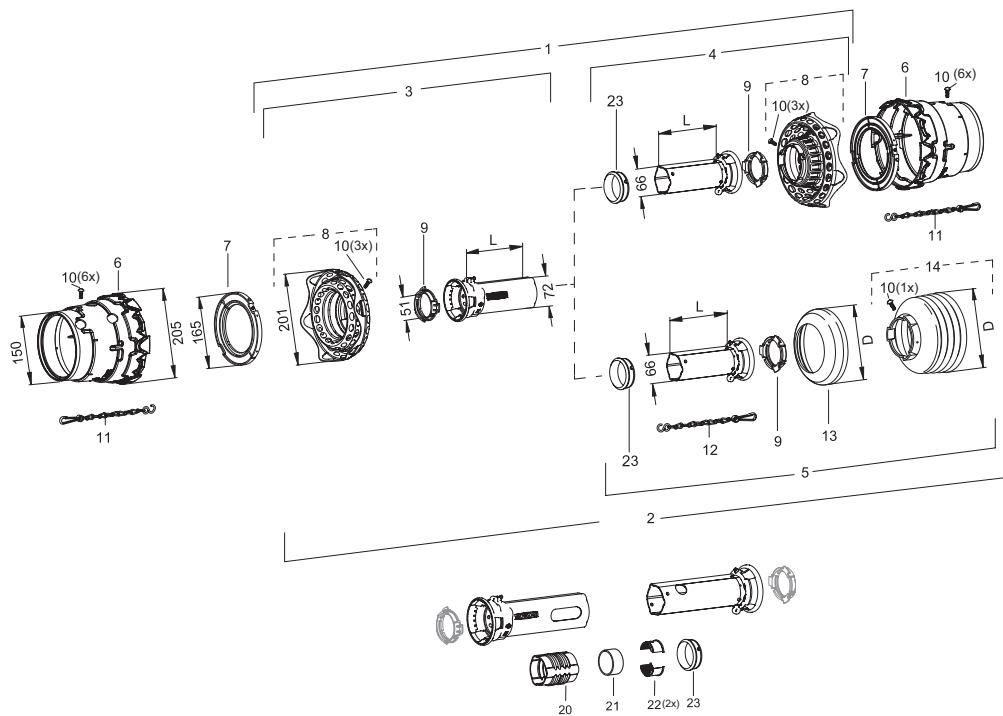
STF15 SCHUTZ FÜR BAUGRÖSSE WWE / WWZ 2280 MIT FLEXO-TRICHTER

Pos.	Benennung	Schutz	D [mm]	n ¹⁾	L [mm]	Zeichnungs-Nr.	Bestell-Nr.
1	Schutz kpl.	STF15	195		1000	-	-
2	Schutz kpl.	STF15	195		1000	-	-
3	Schutzhälfte außen	STFH15	195		1000	-	1113600
3	Schutzhälfte außen	STFH15	195		1500	-	1113602
4	Schutzhälfte innen	STFH15Z	195		1000	-	1113601
4	Schutzhälfte innen	STFH15Z	195		1500	-	1113603
5	Schutzhälfte innen	STH15Z	158	6	1000	-	1113641
5	Schutzhälfte innen	STH15Z	152	12	1000	-	1113643
5	Schutzhälfte innen	STH15Z	158	6	1500	-	1113642
6	Schutztrichter	STF15	205		164	85.01.00	1134399
7	Gleitring für Weitwinkel	SD05/15	152			82.83.12	1365716
8	Flexo-Trichter	SDF15	201			85.15.62	1134845
9	Gleitring	SD15				82.83.06	1087279
10	Schraube für Schutztrichter					60.15.00	1365305
11	Haltekette				600	82.36.08	1382078
12	Haltekette				400	82.36.03	1044321
13	SD Stützring	SD15/25	165			82.85.00	1359471
14	Schutztrichter	SC15	158	6	132	85.15.116	1199871
14	Schutztrichter	SC15	152	12	237	85.15.122	1199183
20	Abdeckungen Schmierbohrung	ST15				87.64.101	1605034
21	Stützring für Zwischenlagerung	SD15Z	51			16.20.74	1381621
22	Press Ring Zwischenlagerung	SD15Z					1607361
23	Gleitring für Zwischenlagerung	SD15Z	56			82.83.106	1355154

1) n = Anzahl der Rippen

SCHUTZ-EINZELTEILE

ST15-Schutz - Einzelteile Baureihe W und WW



STF15 SCHUTZ FÜR BAUGRÖSSE WWE / WWZ 2280 MIT FLEXO-TRICHTER

Pos.	Benennung	Schutz	D	n ¹⁾	L	Zeichnungs-Nr.	Bestell-Nr.
			[mm]		[mm]		
1	Schutz kpl.	STF15	195		1000	-	-
2	Schutz kpl.	STF15	195		1000	-	-
3	Schutzhälfte außen	STFH15	195		1000	-	1113600
3	Schutzhälfte außen	STFH15	195		1500	-	1113602
4	Schutzhälfte innen	STFH15Z	195		1000	-	1113601
4	Schutzhälfte innen	STFH15Z	195		1500	-	1113603
5	Schutzhälfte innen	STH15Z	158	6	1000	-	1113641
5	Schutzhälfte innen	STH15Z	152	12	1000	-	1113643
5	Schutzhälfte innen	STH15Z	158	6	1500	-	1113642
6	Schutztrichter	SDF15	205		186	85.01.01	1134400
7	Gleitring für Weitwinkel	SD15/25	165			82.83.13	1365717
8	Flexo-Trichter	SDF15	201			85.15.62	1134845
9	Gleitring	SD15				82.83.06	1087279
10	Schraube für Schutztrichter					60.15.00	1365305
11	Haltekette				600	82.36.08	1382078
12	Haltekette				400	82.36.03	1044321
13	SD Stützring	SD15/25	165			82.85.00	1359471
14	Schutztrichter	SC15	158	6	132	85.15.116	1199871
14	Schutztrichter	SC15	152	12	237	85.15.122	1199183
20	Abdeckungen Schmierbohrung	ST15				87.64.101	1605034
21	Stützring für Zwischenlagerung	SD15Z	51			16.20.74	1381621
22	Press Ring Zwischenlagerung	SD15Z					1607361
23	Gleitring für Zwischenlagerung	SD15Z	56			82.83.106	1355154

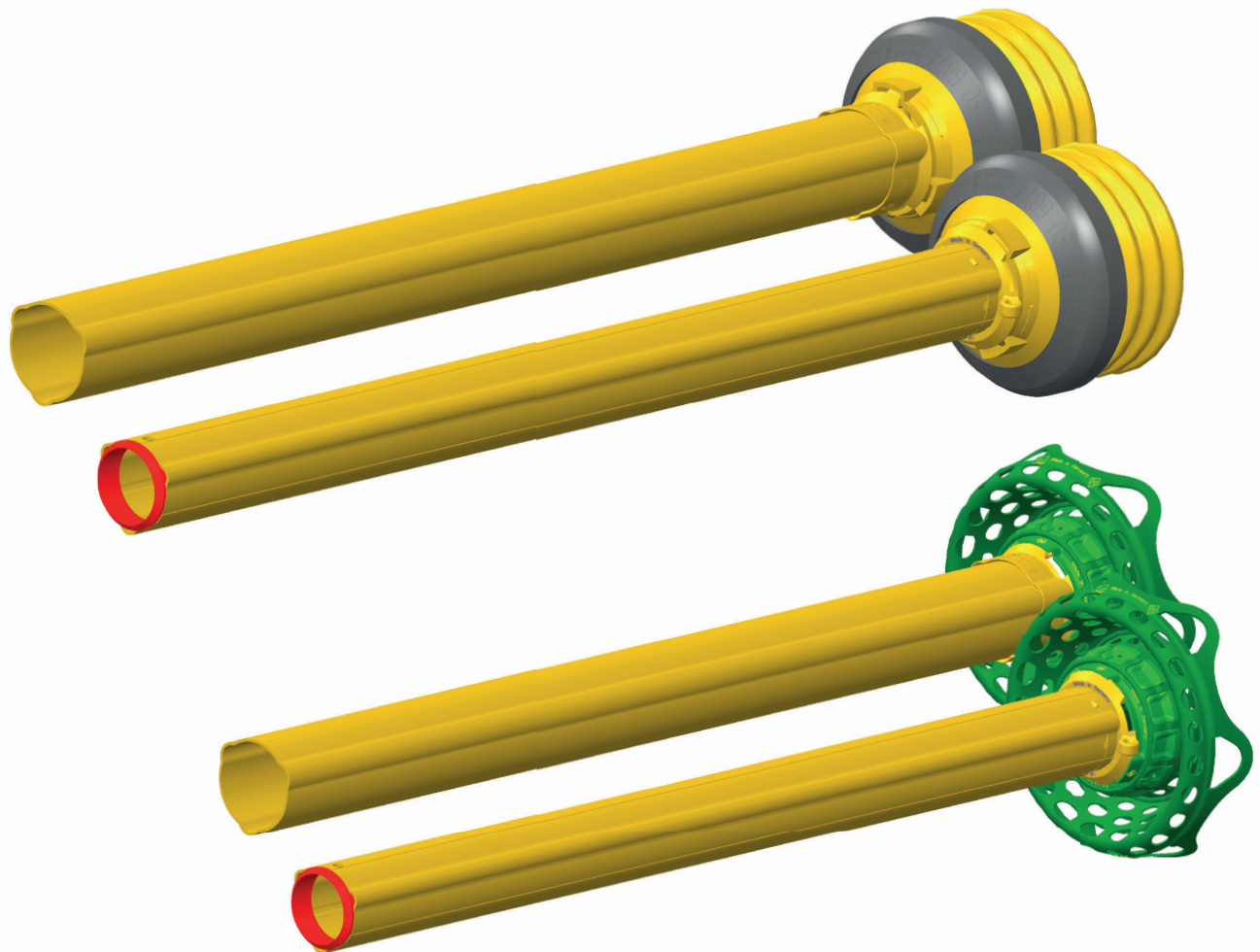
1) n = Anzahl der Rippen

4

PRODUCT INFORMATION

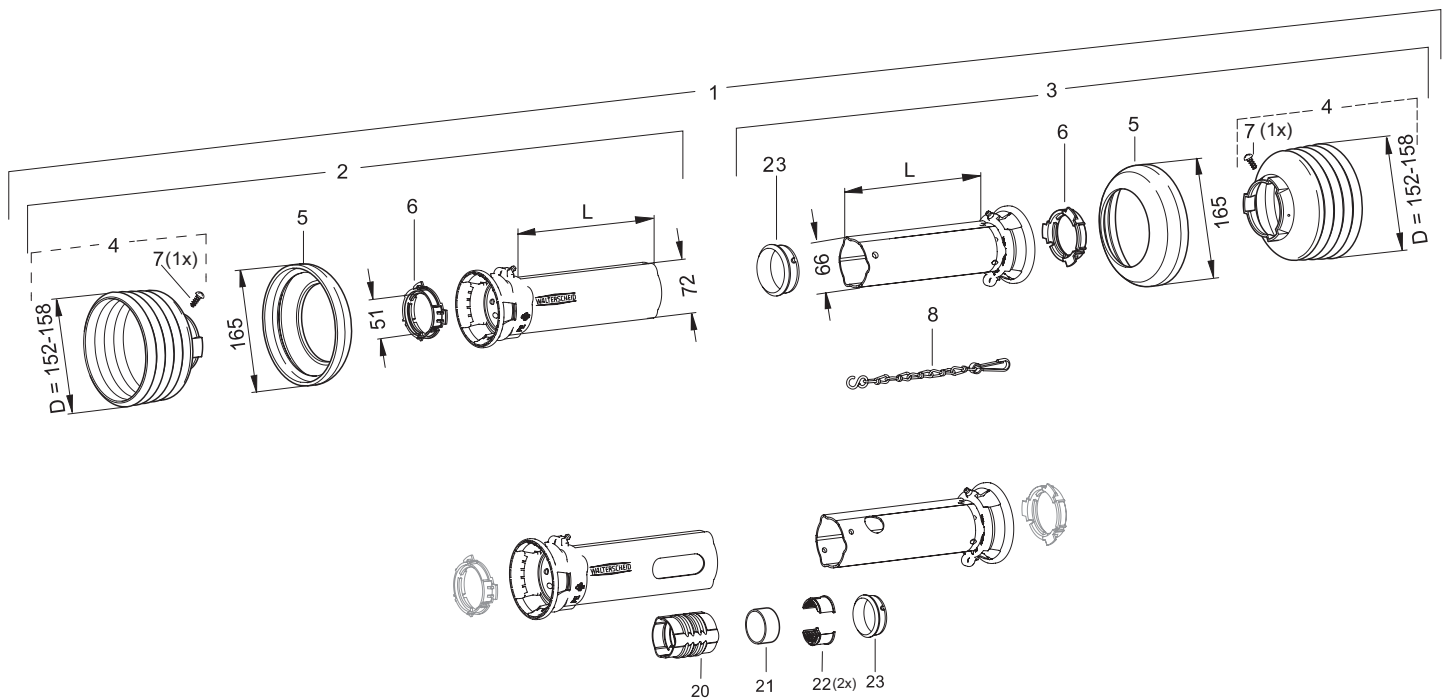
PTO GUARD ST15

ST15 Guard - Components for Series W and WW



GUARD-COMPONENTS

ST15-Guard - Components Series W und WW



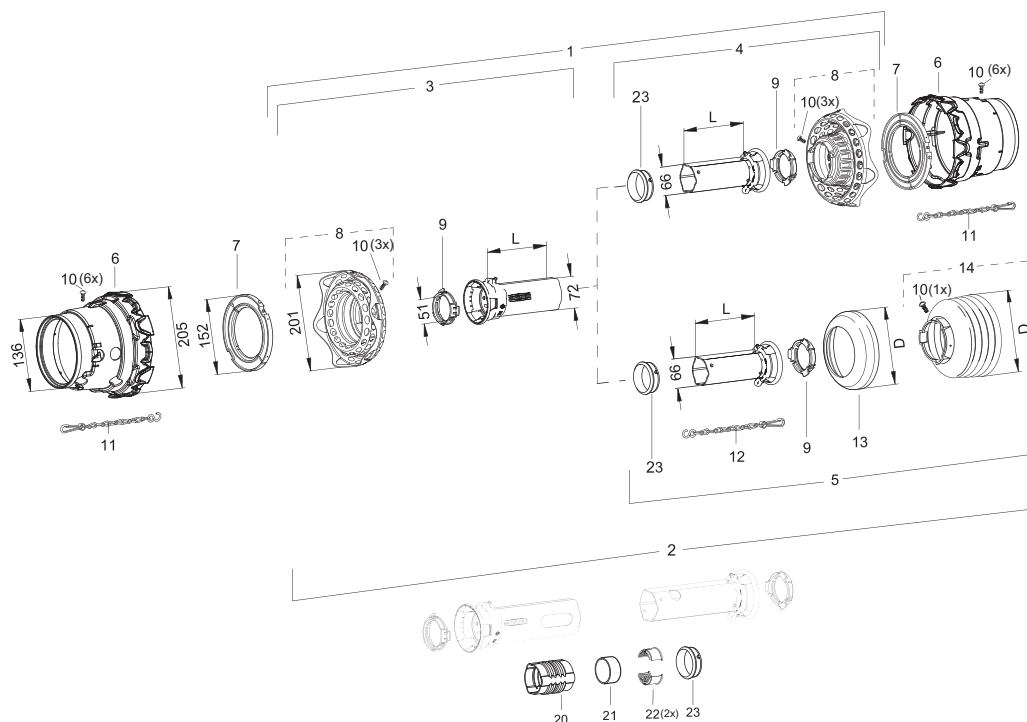
ST15 GUARD FOR SERIES W2100 / 2200 / 2300

Item	Designation	Guard	D	n ¹⁾	L	Drawing-No.	Part-No.
			[mm]		[mm]		
1	Guard kpl.	ST15	158	6	550	-	-
1	Guard kpl.	ST15	158	6	1000	-	-
2	Outer guard half	STH15	158	6	550	-	1113636
2	Outer guard half	STH15	158	6	1000	-	1113637
2	Outer guard half	STH15	158	6	1500	-	1113638
2	Outer guard half	STH15	152	12	1000	-	1113639
3	Inner guard half	STH15Z	158	6	550	-	1113640
3	Inner guard half	STH15Z	158	6	1000	-	1113641
3	Inner guard half	STH15Z	158	6	1500	-	1113642
3	Inner guard half	STH15Z	152	12	1000	-	1113643
4	Guard cone	SC15	158	6	132	85.15.116	1199871
4	Guard cone	SC15	152	12	237	85.15.122	1199183
5	SD supporting ring	SD15/25	165			82.85.00	1359471
6	Sliding ring	SD15				82.83.06	1087279
7	Screw for guard cone					60.15.00	1365305
8	Safety chain				400	82.36.03	1044321
8	Safety chain				600	82.36.08	1382078
20	Lubrication hole covers	ST15				87.64.101	1605034
21	Supporting ring for intermediate bearing	SD15Z	51			16.20.74	1381621
22	Press Ring for intermediate bearing	SD15Z					1607361
23	Sliding ring for intermediate bearing	SD15Z	56			82.83.106	1355154

1) n = Number of ribs

GUARD-COMPONENTS

ST15-Guard - Components Series W und WW



STF15 GUARD FOR SERIES WWE / WWZ 2280 WITH FLEXO CONE

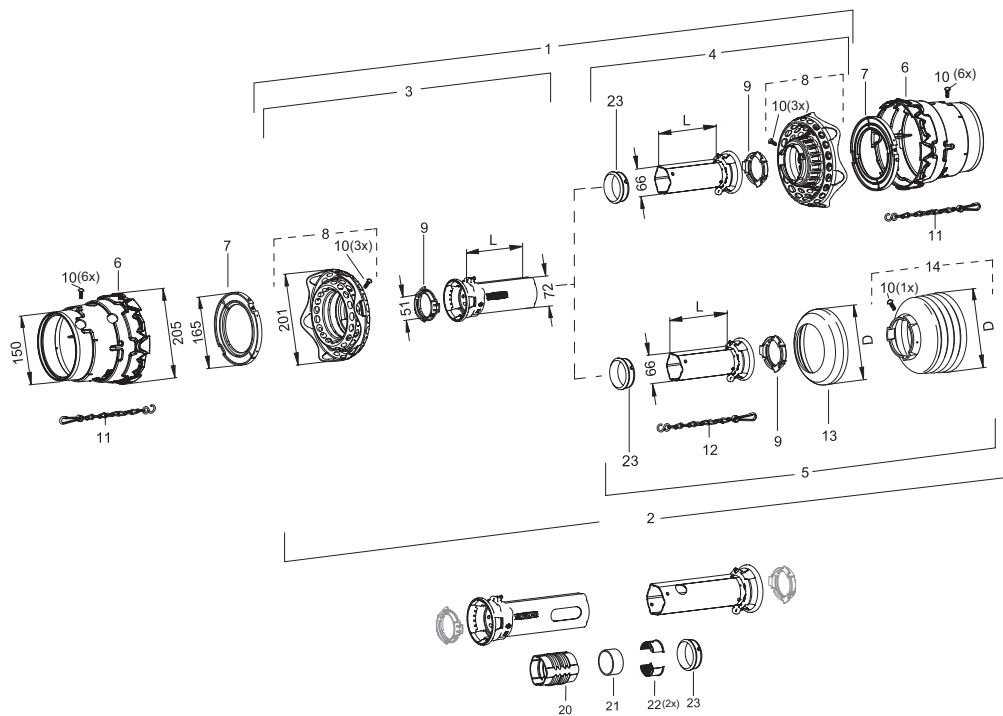
Item	Designation	Guard	D [mm]	n ¹⁾	L [mm]	Drawing-No.	Part-No.
1	Guard kpl.	STF15	195		1000	-	-
2	Guard kpl.	STF15	195		1000	-	-
3	Outer guard half	STFH15	195		1000	-	1113600
3	Outer guard half	STFH15	195		1500	-	1113602
4	Inner guard half	STFH15Z	195		1000	-	1113601
4	Inner guard half	STFH15Z	195		1500	-	1113603
5	Inner guard half	STH15Z	158	6	1000	-	1113641
5	Inner guard half	STH15Z	152	12	1000	-	1113643
5	Inner guard half	STH15Z	158	6	1500	-	1113642
6	Guard cone	STF15	205		164	85.01.00	1134399
7	Sliding ring for wide angle	SD05/15	152			82.83.12	1365716
8	Flexo cone	SDF15	201			85.15.62	1134845
9	Sliding ring	SD15				82.83.06	1087279
10	Screw for guard cone					60.15.00	1365305
11	Safety chain				600	82.36.08	1382078
12	Safety chain				400	82.36.03	1044321
13	SD supporting ring	SD15/25	165			82.85.00	1359471
14	Guard cone	SC15	158	6	132	85.15.116	1199871
14	Guard cone	SC15	152	12	237	85.15.122	1199183
20	Lubrication hole covers	ST15				87.64.101	1605034
21	Supporting ring for intermediate bearing	SD15Z	51			16.20.74	1381621
22	Press Ring for intermediate bearing	SD15Z					1607361
23	Sliding ring for intermediate bearing	SD15Z	56			82.83.106	1355154

1) n = Number of ribs

3

GUARD-COMPONENTS

ST15-Guard - Components Series W und WW



STF15 GUARD FOR SERIES WWE / WWZ 2280 WITH FLEXO CONE

Item	Designation	Guard	D	n ¹⁾	L	Drawing-No.	Part-No.
			[mm]		[mm]		
1	Guard kpl.	STF15	195		1000	-	-
2	Guard kpl.	STF15	195		1000	-	-
3	Outer guard half	STFH15	195		1000	-	1113600
3	Outer guard half	STFH15	195		1500	-	1113602
4	Inner guard half	STFH15Z	195		1000	-	1113601
4	Inner guard half	STFH15Z	195		1500	-	1113603
5	Inner guard half	STH15Z	158	6	1000	-	1113641
5	Inner guard half	STH15Z	152	12	1000	-	1113643
5	Inner guard half	STH15Z	158	6	1500	-	1113642
6	Guard cone	SDF15	205		186	85.01.01	1134400
7	Sliding ring for wide angle	SD15/25	165			82.83.13	1365717
8	Flexo cone	SDF15	201			85.15.62	1134845
9	Sliding ring	SD15				82.83.06	1087279
10	Screw for guard cone					60.15.00	1365305
11	Safety chain				600	82.36.08	1382078
12	Safety chain				400	82.36.03	1044321
13	SD supporting ring	SD15/25	165			82.85.00	1359471
14	Guard cone	SC15	158	6	132	85.15.116	1199871
14	Guard cone	SC15	152	12	237	85.15.122	1199183
20	Lubrication hole covers	ST15				87.64.101	1605034
21	Supporting ring for intermediate bearing	SD15Z	51			16.20.74	1381621
22	Press Ring for intermediate bearing	SD15Z					1607361
23	Sliding ring for intermediate bearing	SD15Z	56			82.83.106	1355154

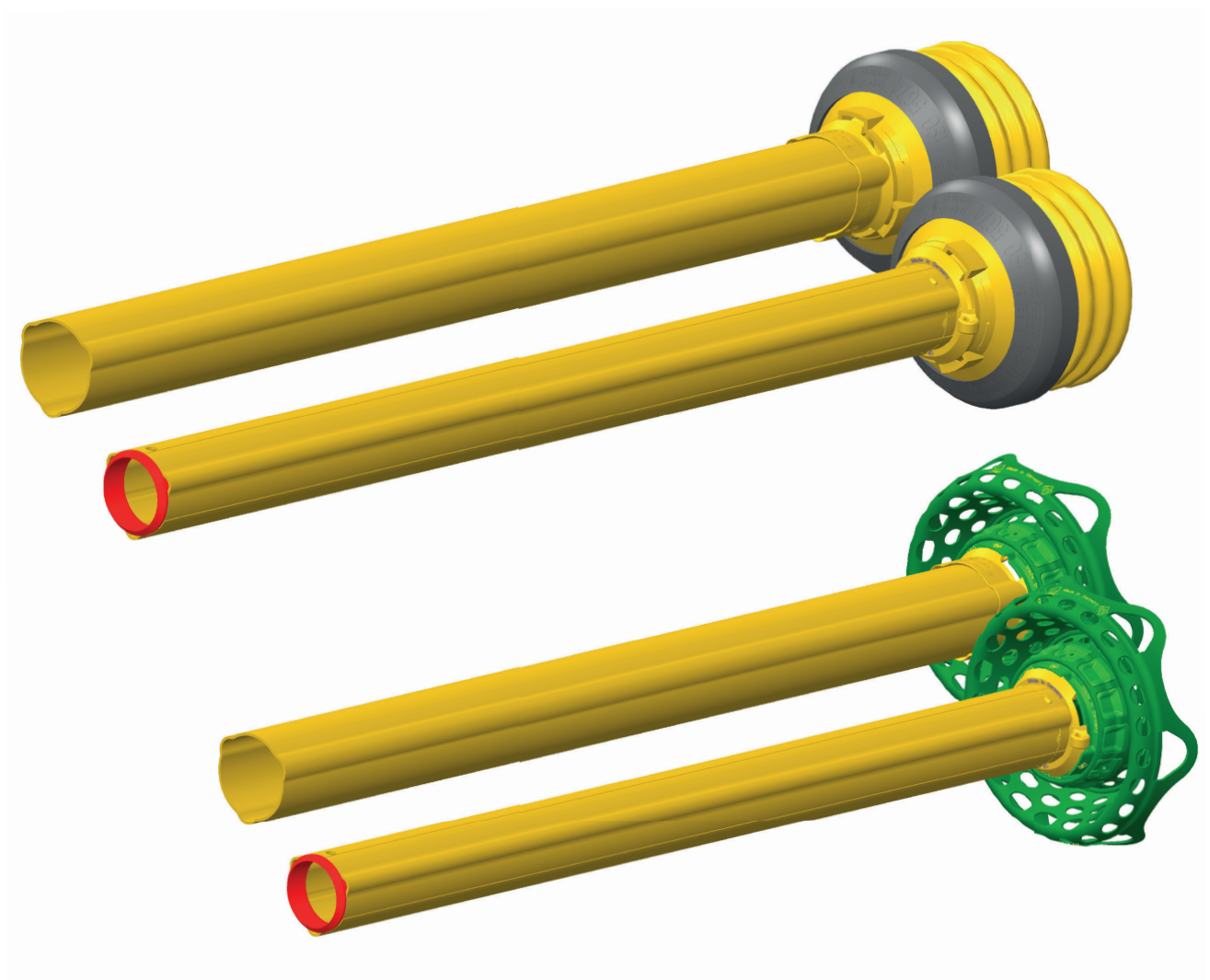
1) n = Number of ribs

4

INFO PRODUIT

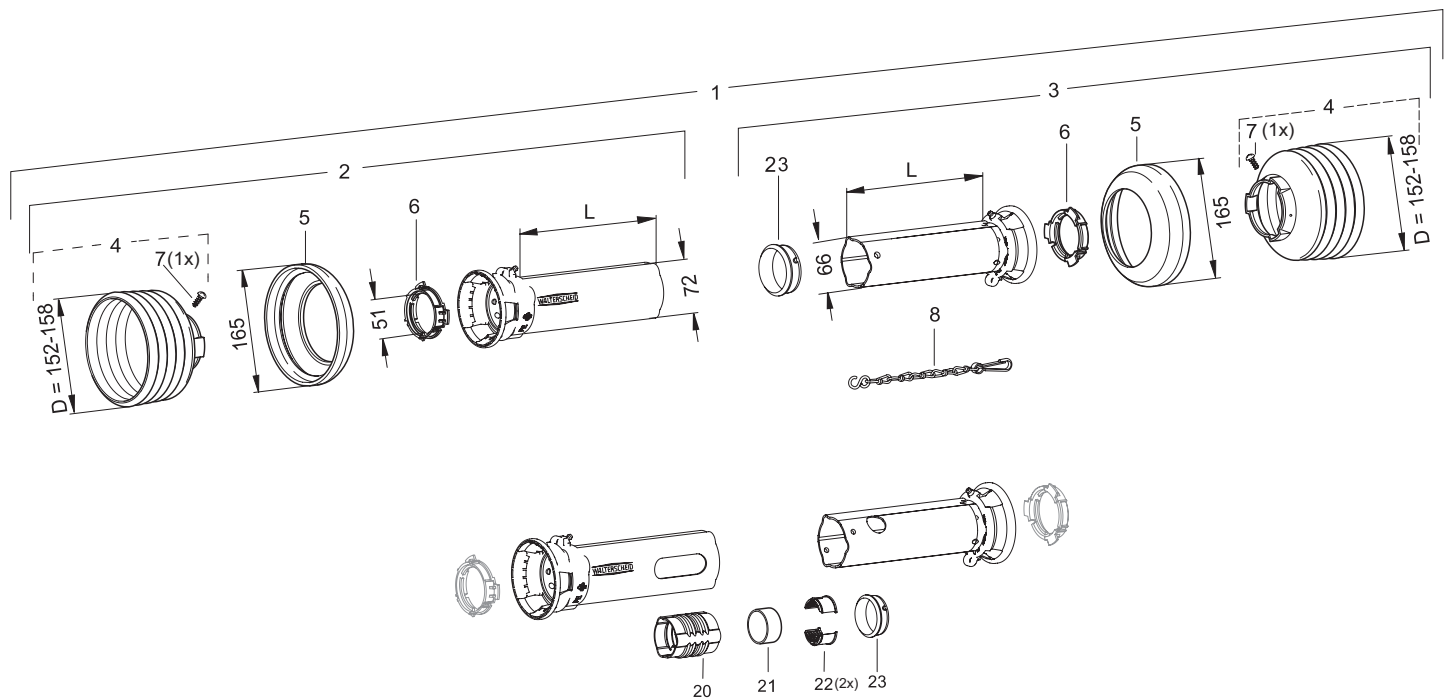
PROTECTEURS ST15

PROTECTEURS ST15 - PIÈCES DÉTACHÉES POUR W ET WW



PROTECTEURS - PIÈCES DÉTACHÉES

PROTECTEUR ST15 TYPE W et WW



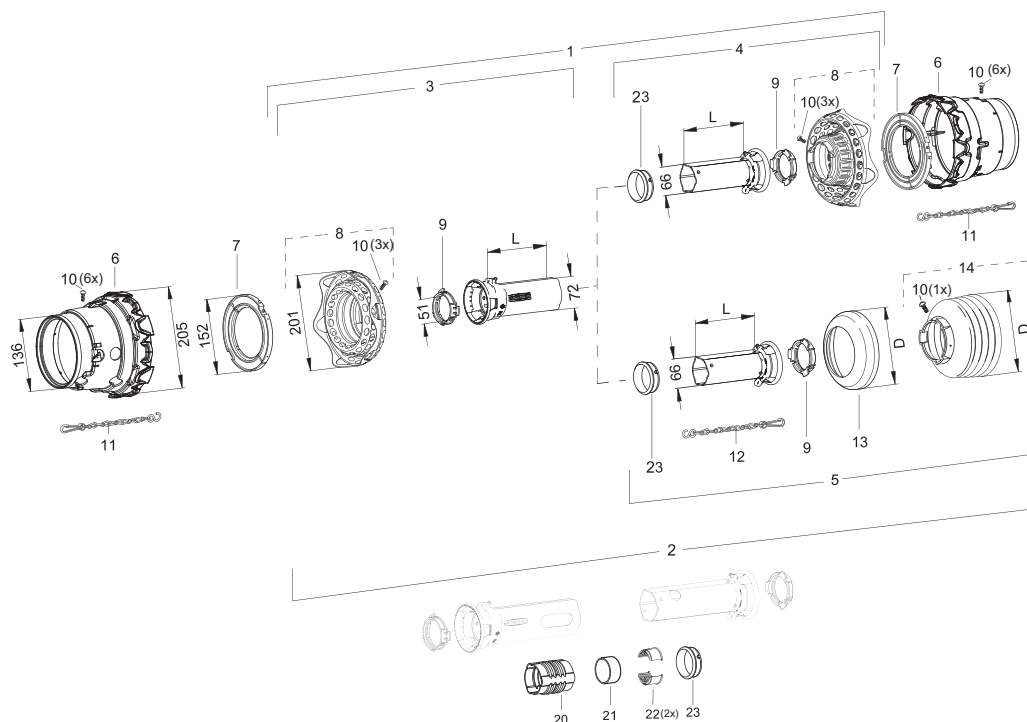
PROTECTEUR ST15 POUR TYPE W2100 / 2200 / 2300

Repère	Désignation	Protecteur	D	n ¹⁾	L	N° du plan	Référence
			[mm]		[mm]		
1	Protecteur complet	ST15	158	6	550	-	-
1	Protecteur complet	ST15	158	6	1000	-	-
2	Demi-protecteur extérieur	STH15	158	6	550	-	1113636
2	Demi-protecteur extérieur	STH15	158	6	1000	-	1113637
2	Demi-protecteur extérieur	STH15	158	6	1500	-	1113638
2	Demi-protecteur extérieur	STH15	152	12	1000	-	1113639
3	Demi-protecteur intérieur	STH15Z	158	6	550	-	1113640
3	Demi-protecteur intérieur	STH15Z	158	6	1000	-	1113641
3	Demi-protecteur intérieur	STH15Z	158	6	1500	-	1113642
3	Demi-protecteur intérieur	STH15Z	152	12	1000	-	1113643
4	Bol de protecteur	SC15	158	6	132	85.15.116	1199871
4	Bol de protecteur	SC15	152	12	237	85.15.122	1199183
5	Bague de renfort SD	SD15/25	165			82.85.00	1359471
6	Bague de glissement	SD15				82.83.06	1087279
7	Vis pour bol de protecteur					60.15.00	1365305
8	Chaînette				400	82.36.03	1044321
8	Chaînette				600	82.36.08	1382078
20	Obtuteur trou de graissage	ST15				87.64.101	1605034
21	Bague de maintien pour palier intermédiaire	SD15Z	51			16.20.74	1381621
22	Anneau de presse pour palier intermédiaire	SD15Z					1607361
23	Bague de glissement pour palier intermédiaire	SD15Z	56			82.83.106	1355154

1) n = nombre d'ondes

PROTECTEURS - PIÈCES DÉTACHÉES

PROTECTEUR ST15 TYPE W et WW



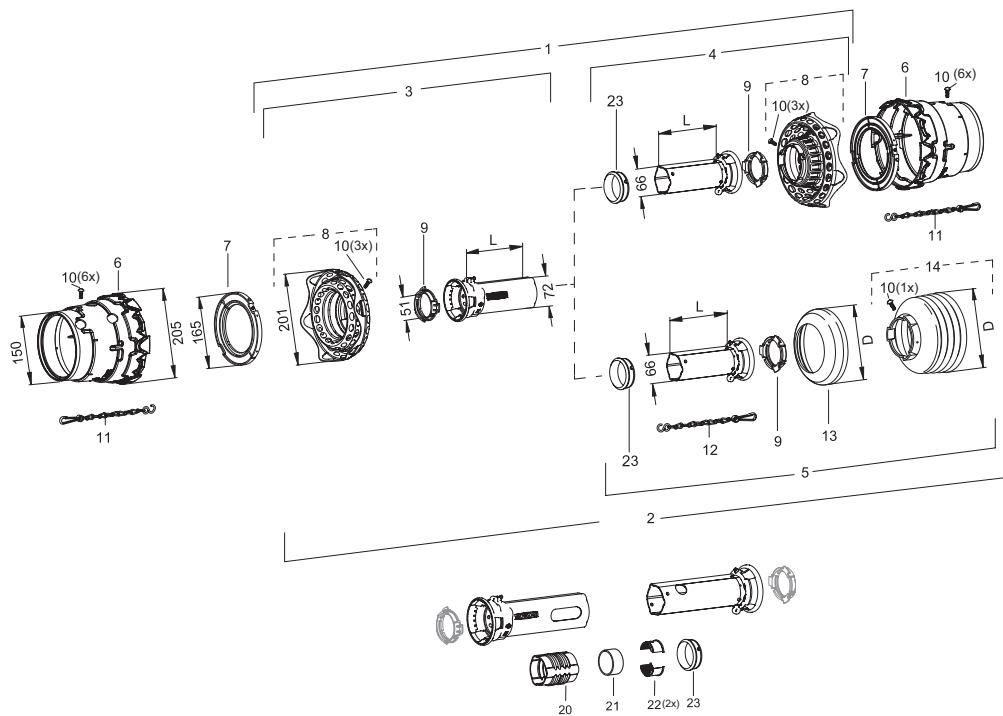
PROTECTEUR STF15 POUR TYPE WWE / WWZ 2280 AVEC ÉLÉMENT FLEXP

Repère	Désignation	Protecteur	D	n ¹⁾	L	N° du plan	Référence
			[mm]		[mm]		
1	Protecteur complet	STF15	195		1000	-	-
2	Protecteur complet	STF15	195		1000	-	-
3	Demi-protecteur extérieur	STFH15	195		1000	-	1113600
3	Demi-protecteur extérieur	STFH15	195		1500	-	1113602
4	Demi-protecteur intérieur	STFH15Z	195		1000	-	1113601
4	Demi-protecteur intérieur	STFH15Z	195		1500	-	1113603
5	Demi-protecteur intérieur	STH15Z	158	6	1000	-	1113641
5	Demi-protecteur intérieur	STH15Z	152	12	1000	-	1113643
5	Demi-protecteur intérieur	STH15Z	158	6	1500	-	1113642
6	Bol de protecteur	STF15	205		164	85.01.00	1134399
7	Bague de glissement pour grand angle	SD05/15	152			82.83.12	1365716
8	Élément Flexo	SDF15	201			85.15.62	1134845
9	Bague de glissement	SD15				82.83.06	1087279
10	Vis pour bol de protecteur					60.15.00	1365305
11	Chaînette				600	82.36.08	1382078
12	Chaînette				400	82.36.03	1044321
13	Bague de renfort SD	SD15/25	165			82.85.00	1359471
14	Bol de protecteur	SC15	158	6	132	85.15.116	1199871
14	Bol de protecteur	SC15	152	12	237	85.15.122	1199183
20	Obturbateur trou de graissage	ST15				87.64.101	1605034
21	Bague de maintien pour palier intermédiaire	SD15Z	51			16.20.74	1381621
22	Anneau de presse pour palier intermédiaire	SD15Z					1607361
23	Bague de glissement pour palier intermédiaire	SD15Z	56			82.83.106	1355154

1) n = nombre d'ondes

PROTECTEURS - PIÈCES DÉTACHÉES

PROTECTEUR ST15 TYPE W et WW



PROTECTEUR STF15 POUR TYPE WWE / WWZ 2280 AVEC ÉLÉMENT FLEXO

Repère	Désignation	Protecteur	D	n ¹⁾	L	N° du plan	Référence
			[mm]		[mm]		
1	Protecteur complet	STF15	195		1000	-	-
2	Protecteur complet	STF15	195		1000	-	-
3	Demi-protecteur extérieur	STFH15	195		1000	-	1113600
3	Demi-protecteur extérieur	STFH15	195		1500	-	1113602
4	Demi-protecteur intérieur	STFH15Z	195		1000	-	1113601
4	Demi-protecteur intérieur	STFH15Z	195		1500	-	1113603
5	Demi-protecteur intérieur	STH15Z	158	6	1000	-	1113641
5	Demi-protecteur intérieur	STH15Z	152	12	1000	-	1113643
5	Demi-protecteur intérieur	STH15Z	158	6	1500	-	1113642
6	Bol de protecteur	SDF15	205		186	85.01.01	1134400
7	Bague de glissement pour grand angle	SD15/25	165			82.83.13	1365717
8	Élément Flexo	SDF15	201			85.15.62	1134845
9	Bague de glissement	SD15				82.83.06	1087279
10	Vis pour bol de protecteur					60.15.00	1365305
11	Chaînette				600	82.36.08	1382078
12	Chaînette				400	82.36.03	1044321
13	Bague de renfort SD	SD15/25	165			82.85.00	1359471
14	Bol de protecteur	SC15	158	6	132	85.15.116	1199871
14	Bol de protecteur	SC15	152	12	237	85.15.122	1199183
20	Obturbateur trou de graissage	ST15				87.64.101	1605034
21	Bague de maintien pour palier intermédiaire	SD15Z	51			16.20.74	1381621
22	Anneau de presse pour palier intermédiaire	SD15Z					1607361
23	Bague de glissement pour palier intermédiaire	SD15Z	56			82.83.106	1355154

1) n = nombre d'ondes

4